

- I** Bruciatori di gas ad aria soffiata
- D** Gas-Gebläsebrenner
- GB** Forced draught gas burners
- E** Quemadores de gas con aire soplado

Funzionamento monostadio
Einstufiger Betrieb
One stage operation
Funcionamiento a 1 llama



CODICE - CODE CÓDIGO	MODELLO - MODELL MODEL - MODELO	TIPO - TYP TYPE
3761158	BS1	911 T1
3761258	BS2	912 T1
20052601	BS2 TL	912 T1
3761316 - 3761358	BS3	913 T1
20052611	BS3 TL	913 T1
3761416 - 3761458	BS4	914 T1
20052612	BS4 TL	914 T1

Dichiarazione di conformità A.R. 8/1/2004 & 17/7/2009 – Belgio

Produttore: RIELLO S.p.A.
37045 Legnago (VR) Italy
Tel. ++39.0442630111
www.rielloburners.com

Messa in circolazione da: RIELLO NV
Ninovesteenweg 198
9320 Erembodegem
Tel. (053) 769 030
Fax. (053) 789 440
e-mail. info@riello.be
URL. www.riello.be

Si certifica con la presente che la serie di apparecchi di seguito specificata è conforme al modello del tipo descritto nella dichiarazione di conformità CE, ed è prodotta e messa in circolazione in conformità alle richieste definite nel D.L. dell'8 gennaio 2004 e 17 luglio 2009.

Tipo di prodotto: Bruciatore di gas ad aria soffiata

Modello: BS1 - BS2 - BS3 - BS4

Norma applicata: EN 676 e A.R. del 8 gennaio 2004 - 17 luglio 2009

Valori misurati:	BS1	CO max: 13 mg/kWh	BS3	CO max: 15 mg/kWh
		NOx max: 66 mg/kWh		NOx max: 52 mg/kWh
	BS2	CO max: 13 mg/kWh	BS4	CO max: 11 mg/kWh
		NOx max: 52 mg/kWh		NOx max: 54 mg/kWh

Organismo di controllo: TÜV SÜD Industrie Service GmbH
Ridlerstrase, 65
80339 Munchen DEUTSCHLAND

Dichiarazione del costruttore

RIELLO S.p.A. dichiara che i seguenti prodotti rispettano i valori limite di emissione di NOx imposti dalla normativa tedesca "1. BImSchV revisione 26.01.2010".

Prodotto	Tipo	Modello	Potenza
Bruciatore di gas ad aria soffiata	912 T1	BS2	35 - 91 kW
	913 T1	BS3	65 - 189 kW
	914 T1	BS4	110 - 250 kW

Dichiarazione SVGW

RIELLO S.p.A. dichiara che i bruciatori di gas ad aria soffiata modello **BS1, BS2, BS3 e BS4** sono conformi alle seguenti direttive e prescrizioni tecniche:

SSIGA Direttiva Gas G1

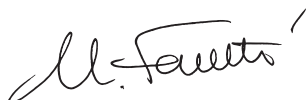
AICAA Prescrizioni antincendio

Diverse prescrizioni cantonali e comunali sulla qualità dell'aria e sul risparmio energetico.

Legnago, 01.12.2015

Direttore Generale
RIELLO S.p.A. - Direzione Bruciatori
Ing. U. Ferretti

Direttore Ricerca e Sviluppo
RIELLO S.p.A. - Direzione Bruciatori
Ing. F. Comencini



INDICE

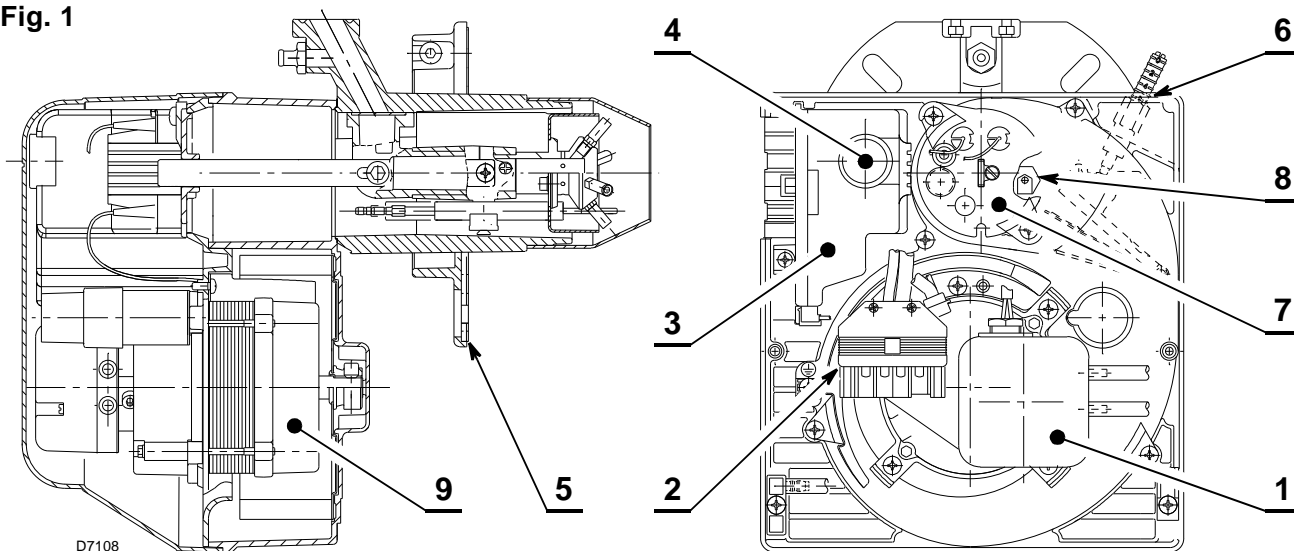
1. DESCRIZIONE DEL BRUCIATORE	2
1.1 Materiale a corredo	2
1.2 Accessori	2
2. DATI TECNICI	3
2.1 Dati tecnici	3
2.2 Dimensioni	3
2.3 Campi di lavoro	4
3. INSTALLAZIONE	5
3.1 Posizione di funzionamento	5
3.2 Fissaggio alla caldaia	6
3.3 Posizionamento sonda elettrodo	6
3.4 Rampa gas	7
3.5 Alimentazione elettrica rampa	7
3.6 Linea di alimentazione gas	7
3.7 Collegamenti elettrici	8
4. FUNZIONAMENTO	9
4.1 Regolazione della combustione	9
4.2 Regolazione testa di combustione	9
4.3 Regolazione serranda aria	10
4.4 Controllo della combustione	10
4.5 Pressostato aria	10
4.6 Programma di avviamento	11
4.7 Funzione di riciclo	11
4.8 Funzione di post-ventilazione	11
4.9 Sbocco apparecchiatura	11
5. MANUTENZIONE	12
5.1 Diagnostica visiva apparecchiatura	12
6. ANOMALIE / RIMEDI	13
6.1 Difficoltà di avviamento	13
6.2 Anomalie in funzionamento	15
7. AVVERTENZE E SICUREZZA	15
7.1 Identificazione bruciatore	15
7.2 Regole fondamentali di sicurezza	15

1. DESCRIZIONE DEL BRUCIATORE

Bruciatore di gas con funzionamento monostadio.

- Il bruciatore risponde al grado di protezione IP X0D (IP 40) secondo EN 60529.
- Marcatura CE secondo Direttiva Gas 2009/142/CEE; PIN **0085AQ0409**.
Conforme alle Direttive: Direttiva Macchine 2006/42/CE, Direttiva Bassa Tensione 2014/35/UE, Compatibilità Elettromagnetica 2014/30/UE.
- Rampa gas conforme a EN 676.
- Il bruciatore è omologato per funzionamento intermittente secondo la Normativa EN 676.
- **Nota per la Svizzera.** Devono essere osservate le prescrizioni svizzere, quelle SVGW per l'impiego del gas, quelle cantonali e locali, così come le prescrizioni dei Vigili del Fuoco (VKF).

Fig. 1



- | | |
|--|--------------------------------------|
| 1 – Pressostato aria | 5 – Flangia con schermo isolante |
| 2 – Presa 6 poli per rampa | 6 – Gruppo regolazione serranda aria |
| 3 – Apparecchiatura con presa 7 poli incorporata | 7 – Gruppo porta testa |
| 4 – Pulsante di sblocco con segnalazione di blocco | 8 – Presa di pressione |
| | 9 – Motore |

1.1 MATERIALE A CORREDO

- | | | | |
|--|------|---|------|
| Flangia con schermo isolante | N° 1 | Viti e dadi per flangia di fissaggio alla caldaia . . . | N° 4 |
| Vite e dado per flangia | N° 1 | Spina 7 poli | N° 1 |
| Collegamento sblocco remoto | N° 1 | | |

1.2 ACCESSORI

KIT DIAGNOSTICA SOFTWARE

E' disponibile un kit speciale che identifica la vita del bruciatore mediante collegamento ottico a PC indicandone ore di funzionamento, numero e tipologie di blocchi, numero di serie dell'apparecchiatura etc... Per visualizzare la diagnostica procedere come segue:

- Collegare all'apposita presa dell'apparecchiatura il kit fornito separatamente.

La lettura delle informazioni avviene dopo l'avviamento del programma software compreso nel kit.

KIT SBLOCCO REMOTO

Il bruciatore è corredato di un kit di sblocco remoto (**RS**) composto da un collegamento al quale si può connettere un pulsante fino ad una distanza massima di 20 metri.

Per l'installazione, togliere il blocchetto di protezione predisposto in fabbrica ed inserire quello fornito a corredo del bruciatore (vedi schema elettrico a pag. 8).

KIT ROTAZIONE MULTIBLOC

E' disponibile un kit speciale che consente di installare il bruciatore ruotato di 180°, come raffigurato a pagina 5 nella posizione 5 del paragrafo "3.1 POSIZIONE DI FUNZIONAMENTO". Tale kit garantisce il corretto funzionamento della valvola della rampa gas.

Il kit deve essere installato in conformità alle leggi e alle normative locali.

2. DATI TECNICI

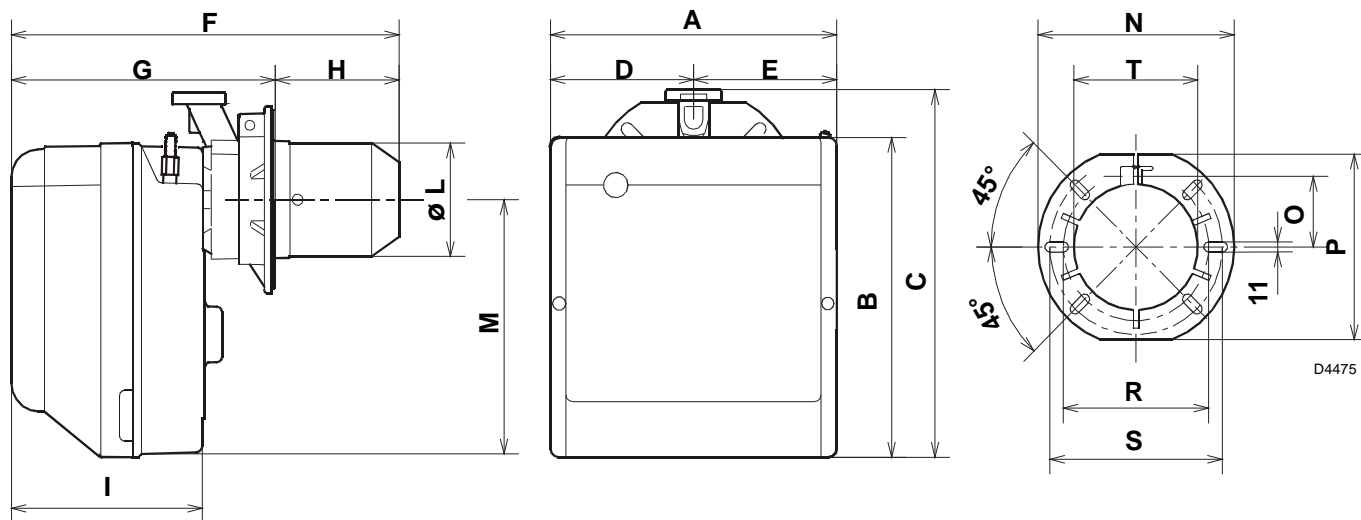
2.1 DATI TECNICI

TIPO		911 T1	912 T1	913 T1	914T1
Potenza termica (1)	kW	16 ÷ 52	35 ÷ 91	65 ÷ 189	110 ÷ 250
	Mcal/h	13,8 ÷ 44,7	30,1 ÷ 78,2	55,9 ÷ 162,5	94,6 ÷ 215
Gas naturale (Famiglia 2)		Pci: 8 ÷ 12 kWh/m ³ = 7000 ÷ 10.340 kcal/m ³			
		Pressione: min. 20 mbar – max. 100 mbar			
Alimentazione elettrica		Monofase, 230V ± 10% ~ 50Hz			
Motore		0,8A assorbiti 2750 g/min. 288 rad/s	1,8A assorbiti 2800 g/min. 294 rad/s	1,9A assorbiti 2720 g/min. 288 rad/s	
Condensatore		4 µF	6,3 µF	8 µF	
Trasformatore d'accensione		Primario 230V - 0,2A – Secondario 8 kV - 12 mA			
Potenza elettrica assorbita		0,15 kW	0,18 kW	0,35 kW	0,53 kW
(1) Condizioni di riferimento: Temperatura 20°C - Pressione barometrica 1013 mbar – Altitudine 0 m s.l.m.					

Per gas della famiglia 3 (GPL) richiedere kit a parte.

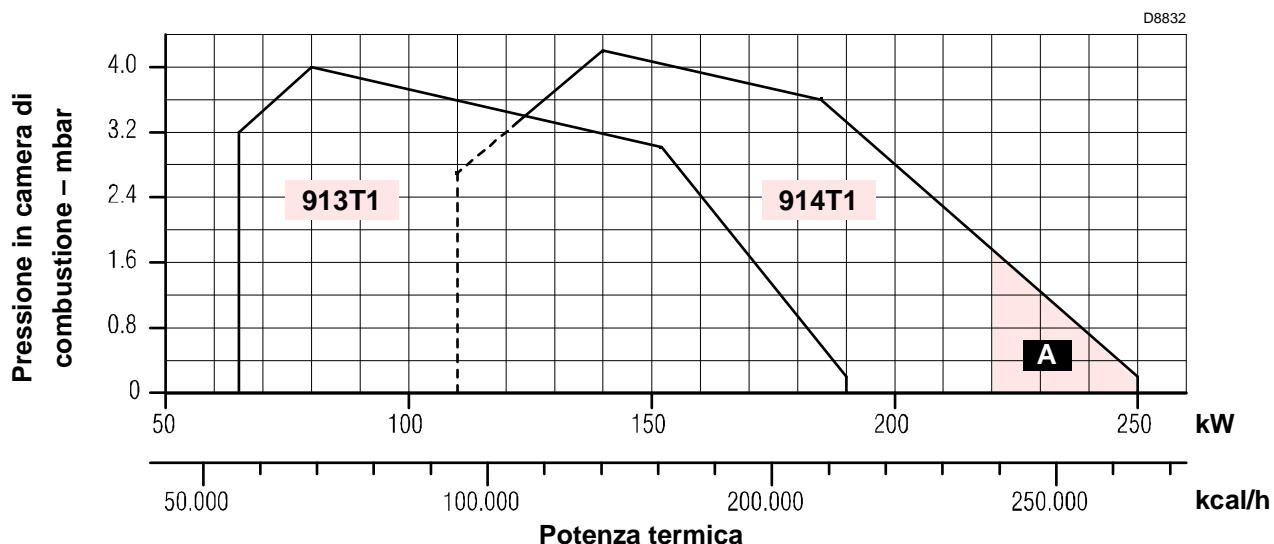
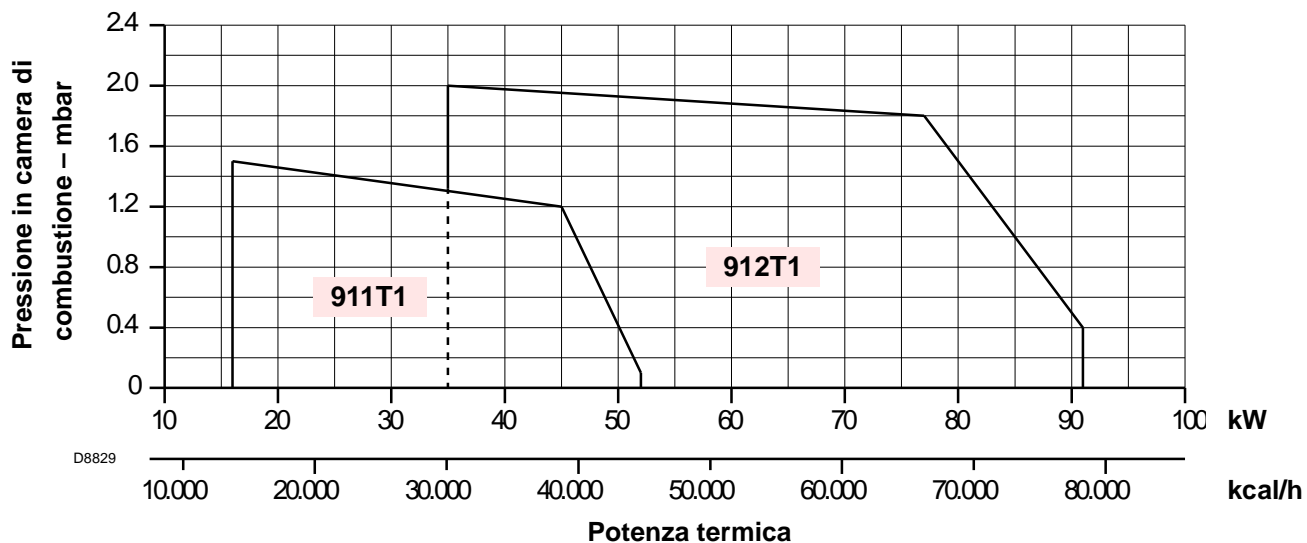
PAESE			AT - IT - DK - CH	GB - IE	DE	FR	NL	LU - PL	BE
CATEGORIA GAS			I12H3B/P	I12H3P	I12ELL3B/P	I12Er3P	I12L3B/P	I12E3B/P	I2E(R)B, I3P
PRESSIONE GAS	G20	H	20	–	–	–	–	–	–
	G25	L	–	25	20	–	25	25	–
	G20	E	–	–	20	20/25	–	–	20/25

2.2 DIMENSIONI



Modello	A	B	C	D	E	F	G	H	I	L - T	M	N	O	P	R	S
BS1	234	254	295	122	112	346	230 ÷ 276	116 ÷ 70	174	89	210	192	66	167	140	170
BS2	255	280	325	125,5	125,5	352	238 ÷ 252	114 ÷ 100	174	106	230	192	66	167	140	170
BS3	300	345	391	150	150	390	262 ÷ 280	128 ÷ 110	196	129	285	216	76,5	201	160	190
BS4	300	345	392	150	150	446	278 ÷ 301	168 ÷ 145	216	137	286	218	80,5	203	170	200
BS2 TL	255	280	325	125,5	125,5	422	238 ÷ 252	184 ÷ 170	174	106	230	192	66	167	140	170
BS3 TL	300	345	391	150	150	547	262 ÷ 280	285 ÷ 267	196	129	285	216	76,5	201	160	190
BS4 TL	300	345	392	150	150	603	278 ÷ 301	325 ÷ 302	216	137	286	218	80,5	203	170	200

2.3 CAMPI DI LAVORO



A Nel modello BS4 tipo 914T1, per garantire il funzionamento con una potenzialità da 220 ÷ 250 kW, togliere il fonoassorbente pretranciato per liberare le feritoie aggiuntive di ingresso d'aria sul cofano.

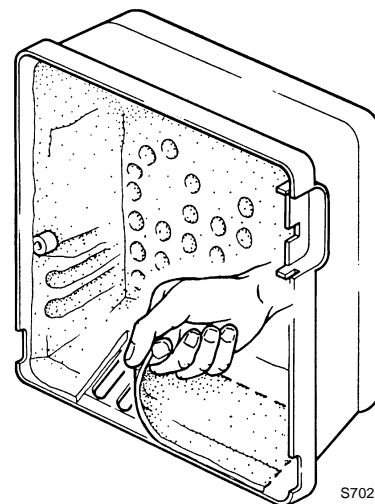
CALDAIE DI PROVA

Il campo di lavoro è stato ottenuto su caldaie di prova secondo la norma EN 676.

CALDAIE COMMERCIALI

L'abbinamento bruciatore-caldaia non pone problemi se la caldaia è conforme alla norma EN 303 e le dimensioni della sua camera di combustione sono prossime a quelle previste nella norma EN 676.

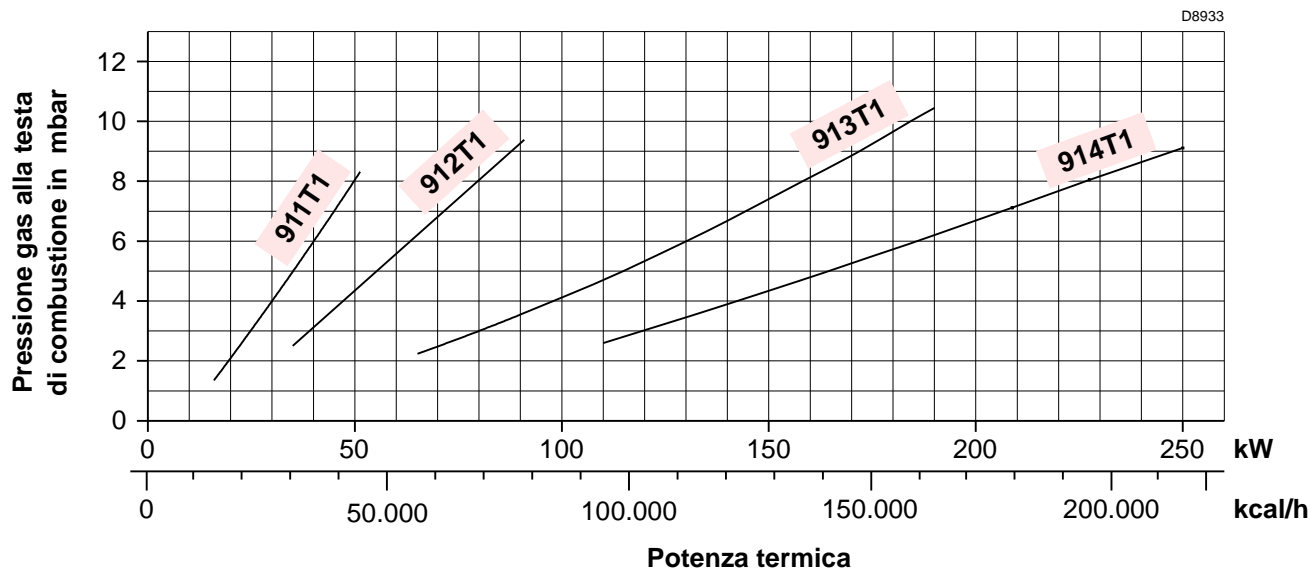
Se invece il bruciatore viene abbinato ad una caldaia commerciale non conforme alla norma EN 303 o con dimensioni della camera di combustione nettamente più piccole di quelle indicate nella norma EN 676, consultare i costruttori.



S7025

CORRELAZIONE TRA PRESSIONE DEL GAS E POTENZIALITÀ

Per avere la massima potenzialità occorrono 9,3 mbar, relativamente al modello 912T1, misurati al manicotto (M2, vedi cap. 3.6, pag. 7) con camera di combustione a 0 mbar e gas G20 – Pci = 10 kWh/m³ (8.570 kcal/m³).



3. INSTALLAZIONE

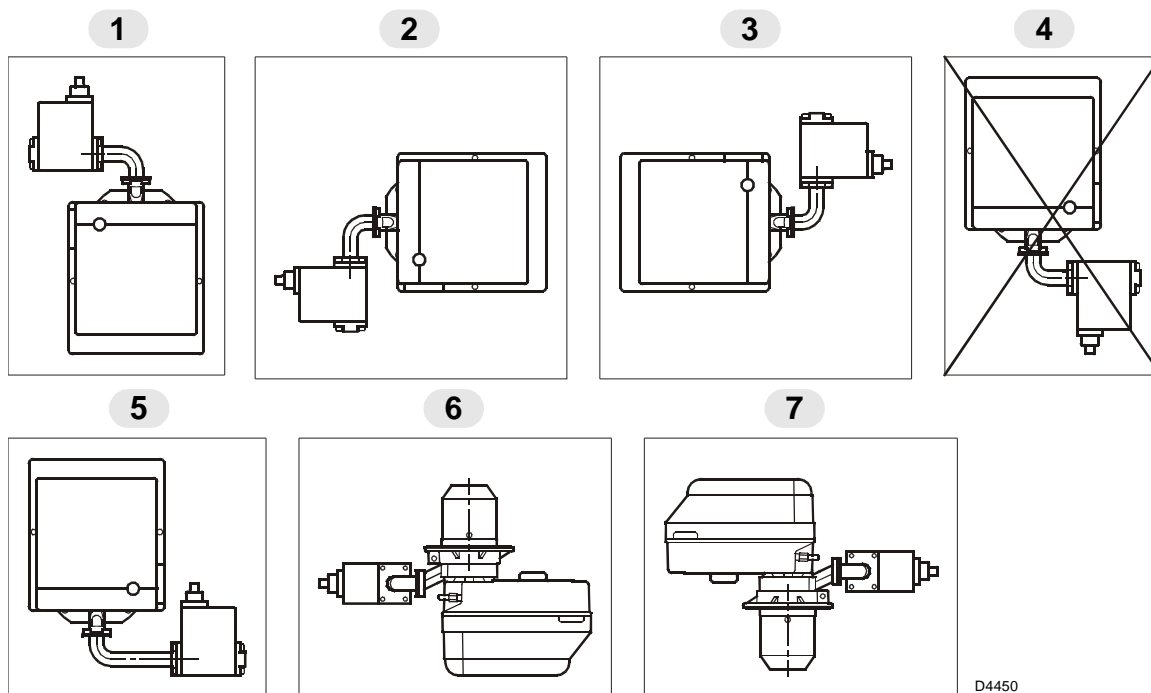
L'INSTALLAZIONE DEL BRUCIATORE DEVE ESSERE EFFETTUATA IN CONFORMITÀ ALLE LEGGI E NORMATIVE LOCALI.

3.1 POSIZIONE DI FUNZIONAMENTO

Il bruciatore è predisposto esclusivamente per il funzionamento nella posizione 1.

Le installazioni nelle posizioni 2, 3, 5, 6, 7 non garantiscono la chiusura della serranda aria in sosta.

L'installazione nella posizione 5 è possibile solamente tramite il "Kit rotazione MULTIBLOC" da ordinarsi separatamente. L'installazione 4 è vietata per motivi di sicurezza.

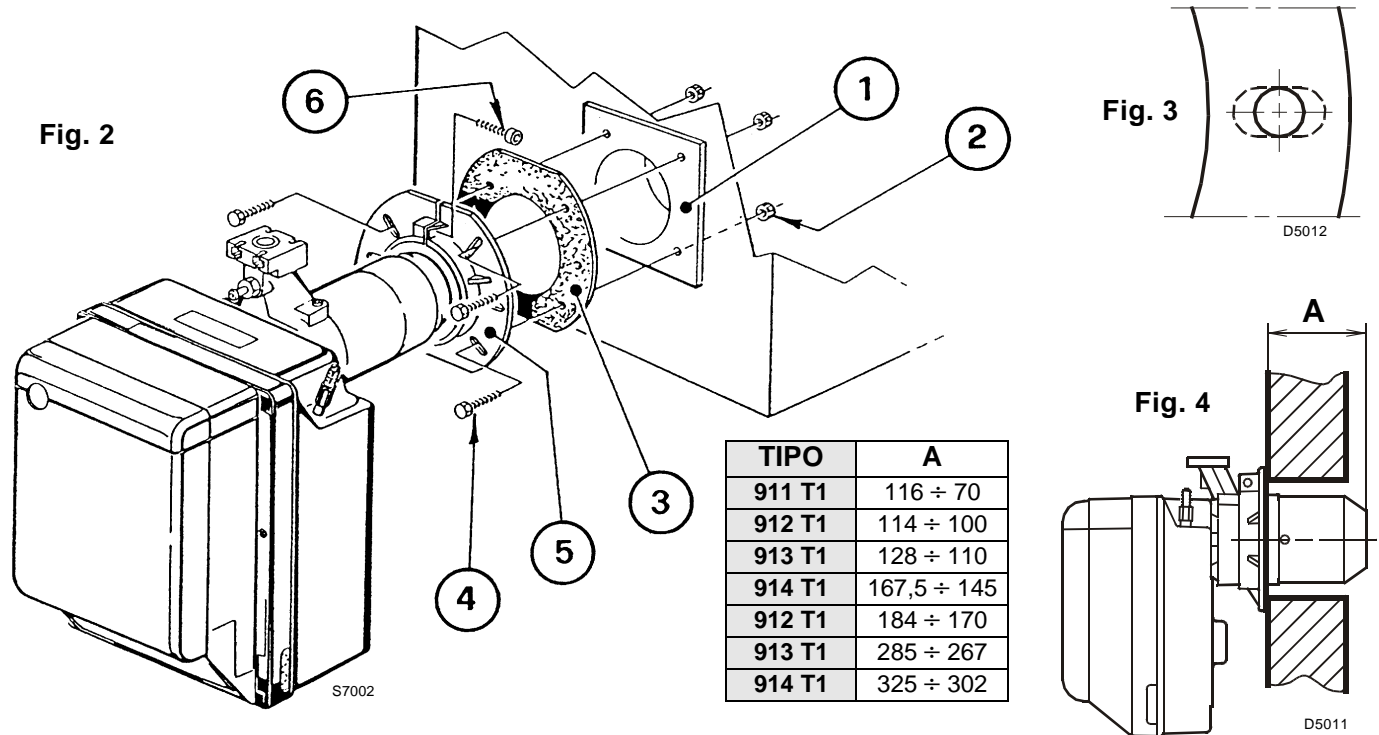


3.2 FISSAGGIO ALLA CALDAIA

Per installare il bruciatore alla caldaia è necessario effettuare le seguenti operazioni:

- Allargare, se necessario, i fori dello schermo isolante (3, fig. 3).
- Fissare alla portina della caldaia (1) la flangia (5) mediante le quattro viti (4) e (se necessario) i dadi (2) **interponendo lo schermo isolante (3)** ma tenendo allentata una delle due viti superiori (4), (vedi fig. 2).
- Infilare la testa di combustione del bruciatore nella flangia (5), stringere la flangia con la vite (6), quindi bloccare la vite (4) rimasta allentata.

N.B.: Il bruciatore può essere fissato con la quota (A) variabile (vedi fig. 4). Assicurarsi comunque che la testa di combustione attraversi tutto lo spessore della portina della caldaia.

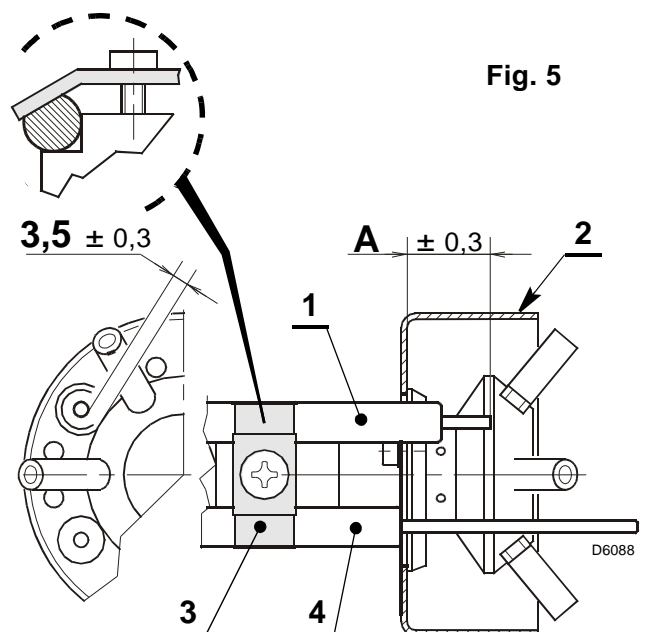


3.3 POSIZIONAMENTO SONDA - ELETTRODO

ATTENZIONE

- Assicurarsi che la piastrina (3, fig. 5) sia sempre inserita nella spianatura dell'elettrodo (1).
- Appoggiare l'isolatore della sonda (4) alla tazza (2).

TIPO	911T1	912T1	913T1	914T1
A	17	30	31	31



3.4 RAMPA GAS, (secondo EN 676)

La rampa gas viene fornita a parte e per la sua regolazione vedere le istruzioni che l'accompagnano.

RAMPA GAS		BRUCIATORE ABBINABILE	ATTACCHI		IMPIEGO
TIPO	CODICE		INGRESSO	USCITA	
MBC 65 DLE	3970570	BS1	Rp 1/2	Flangia 1	Gas naturale e GPL
MBDLE 405 B01	3970546	BS1	Rp 1/2	Flangia 1	Gas naturale e GPL
MBDLE 405 B01	3970547	BS2 - BS2 TL	Rp 3/4	Flangia 2	Gas naturale e GPL
MBDLE 407 B01	3970544	BS2 - BS2 TL	Rp 3/4	Flangia 2	Gas naturale e GPL
MBDLE 407 B01	3970548	BS3 - BS4 / BS3 TL - BS4 TL	Rp 3/4	Flangia 3	Gas naturale ≤ 150kW e GPL
MBDLE 410 B01	3970549	BS3 - BS4 / BS3 TL - BS4 TL	Rp 1 1/4	Flangia 3	Gas naturale e GPL
MBDLE 412 B01	3970550	BS3 - BS4 / BS3 TL - BS4 TL	Rp 1 1/4	Flangia 3	Gas naturale

3.5 ALIMENTAZIONE ELETTRICA RAMPA

L'ingresso dei cavi di alimentazione della rampa gas può avvenire alla destra oppure alla sinistra del bruciatore, come illustrato nella figura 6.

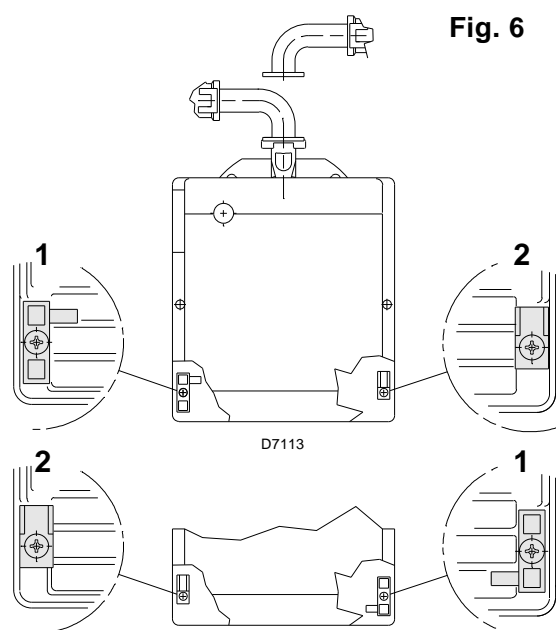
In funzione della posizione d'entrata, si dovranno invertire lo stringicavo con presa di pressione (1) e lo stringicavo (2).

Pertanto, è necessario verificare:

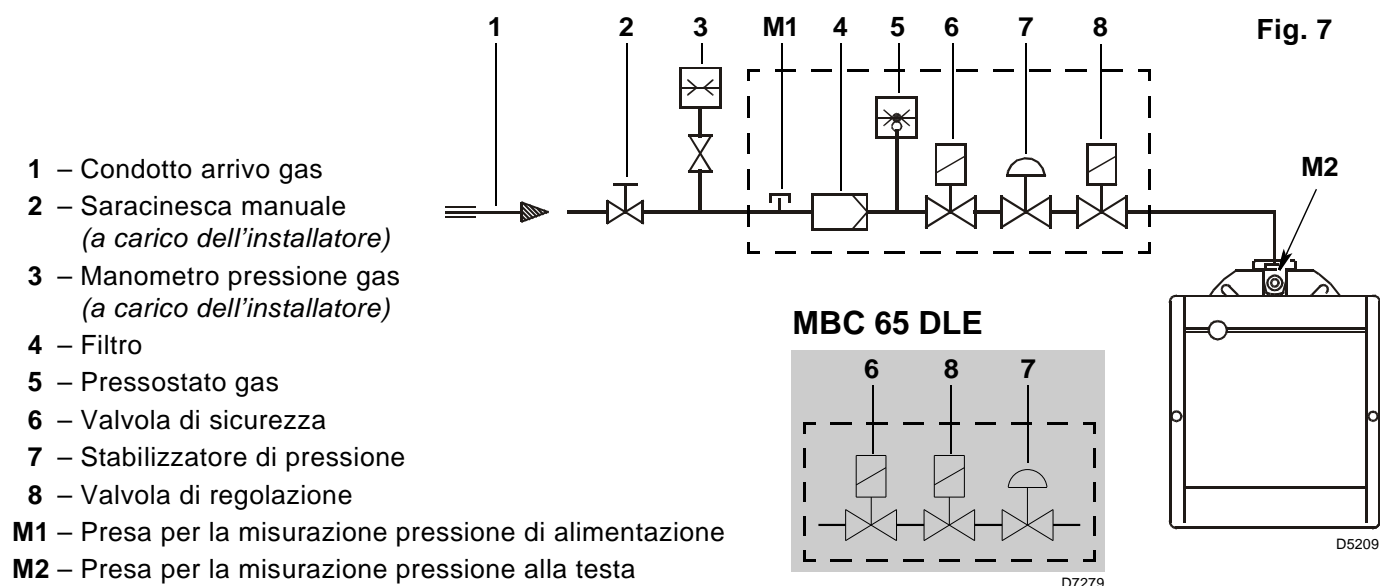
- il corretto posizionamento dello stringicavo (1);
- il corretto posizionamento del tubo in modo da evitare strozzature e impedire il passaggio dell'aria al pressostato.

ATTENZIONE

Nel caso in cui fosse necessario, tagliare il tubo alla misura desiderata.



3.6 LINEA DI ALIMENTAZIONE GAS



- 1 – Condotto arrivo gas
- 2 – Saracinesca manuale (a carico dell'installatore)
- 3 – Manometro pressione gas (a carico dell'installatore)
- 4 – Filtro
- 5 – Pressostato gas
- 6 – Valvola di sicurezza
- 7 – Stabilizzatore di pressione
- 8 – Valvola di regolazione

M1 – Presa per la misurazione pressione di alimentazione

M2 – Presa per la misurazione pressione alla testa

3.7 COLLEGAMENTI ELETTRICI

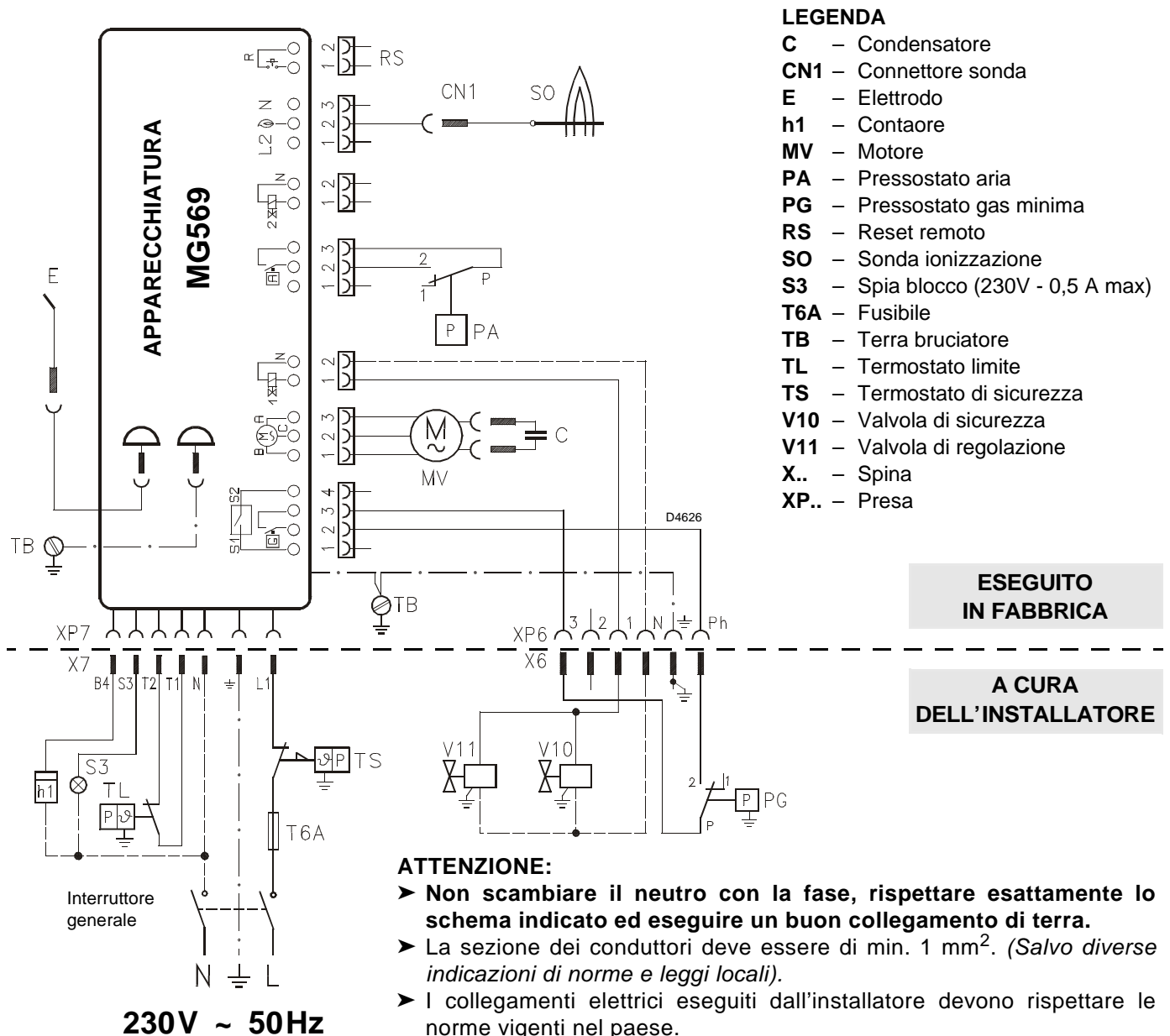
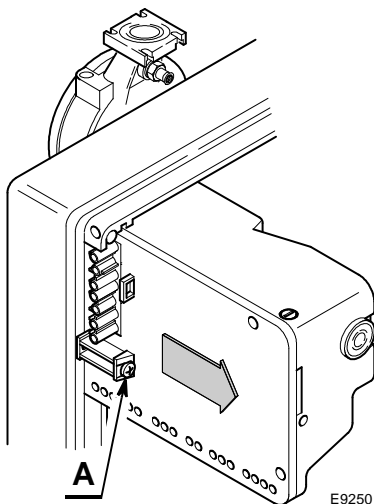


Fig. 8



APPARECCHIATURA, (vedi fig. 8)

Per estrarre l'apparecchiatura dal bruciatore è necessario:

- sconnettere tutti i connettori ad essa collegati, la spina a 7 poli, i cavi di alta tensione ed il filo di terra (**TB**);
- svitare la vite (**A**, fig. 8) e tirare l'apparecchiatura nel senso della freccia.

Per l'installazione dell'apparecchiatura è necessario:

- avvitare la vite (**A**) con una coppia di serraggio da 1 ÷ 1,2 Nm;
- connettere tutti i connettori precedentemente scollegati.

NOTE:

I bruciatori sono stati omologati per funzionamento intermittente.

Ciò significa che devono fermarsi almeno 1 volta ogni 24 ore per permettere all'apparecchiatura elettrica di effettuare un controllo della propria efficienza all'avviamento. Normalmente l'arresto del bruciatore viene assicurato dal termostato limite (**TL**) della caldaia. Se così non fosse, è necessario applicare in serie a (**TL**) un interruttore orario che provveda all'arresto del bruciatore almeno una volta ogni 24 ore.

4. FUNZIONAMENTO

4.1 REGOLAZIONE DELLA COMBUSTIONE

In conformità con la Direttiva Rendimento 92/42/CEE, l'applicazione del bruciatore alla caldaia, la regolazione e il collaudo, devono essere eseguiti nell'osservanza del manuale d'istruzione della caldaia stessa, compreso il controllo della concentrazione di CO e CO₂ nei fumi, della loro temperatura e di quella media dell'acqua della caldaia.

A seconda della portata richiesta dalla caldaia va definita la regolazione della testa di combustione e la regolazione della serranda aria.

4.2 REGOLAZIONE TESTA DI COMBUSTIONE, (vedi fig. 9)

La testa di combustione è tarata in fabbrica per la minima potenza.

La sua regolazione varia in base alla portata del bruciatore. Si esegue ruotando in senso orario o antiorario la vite di regolazione (6) fino a che la tacca incisa sulla staffa di regolazione (2) coincide con il piano esterno del gruppo testa (1).

Nella figura 9, la staffa di regolazione della testa è tarata alla tacca 3.

Esempio per bruciatore BS3:

Il bruciatore è installato in una caldaia da 100 kW. Considerando un rendimento del 90% il bruciatore dovrà erogare circa 110 kW con la regolazione della staffa a tacca 3, come illustrato nel diagramma.

Il diagramma è orientativo; per garantire le migliori prestazioni del bruciatore si consiglia di regolare la testa in funzione delle esigenze richieste dal tipo di caldaia.

ESTRAZIONE GRUPPO TESTA

Per l'estrazione del gruppo testa eseguire le seguenti operazioni:

- Sconnettere i collegamenti (3 e 5).
- Sfilare il tubetto (4) e allentare le viti (10).
- Svitare e togliere le viti (7), estrarre il gruppo porta testa (1) apportando una lieve rotazione verso destra.

Si raccomanda di non alterare la posizione di regolazione staffa-gomito (2) nella fase di smontaggio.

RIMONTAGGIO GRUPPO TESTA

Rimontare con procedura inversa a quanto sopra descritto, riposizionando il gruppo testa (1) come in origine.

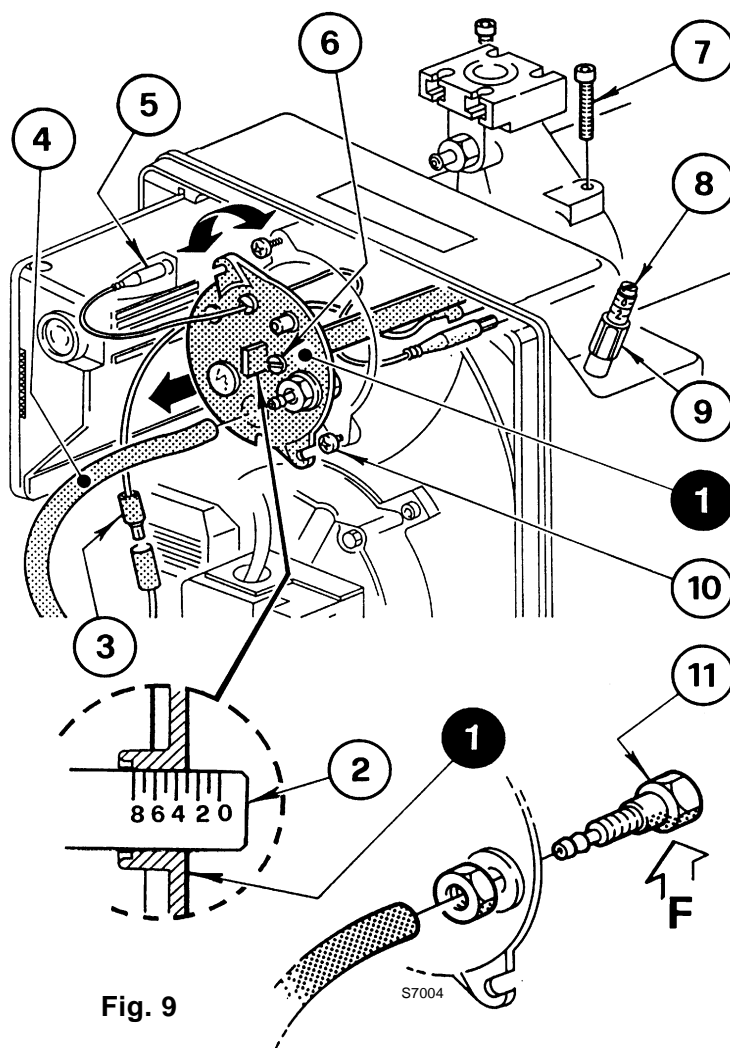
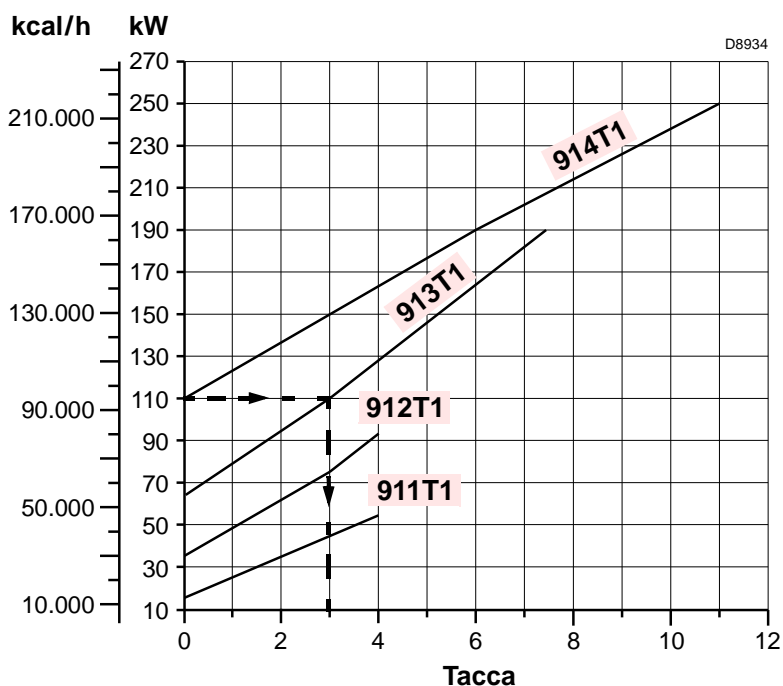


Fig. 9



ATTENZIONE

- Avvitare le viti (7) (*senza bloccarle*) fino a battuta; quindi bloccarle con una coppia di serraggio di 3 - 4 Nm.
- Controllare che, durante il funzionamento, non si verifichino perdite di gas dalle sedi delle viti.
- Qualora accidentalmente si allentasse la presa di pressione (11) si raccomanda il corretto fissaggio assicurandosi che il foro (F) posto nella parte interna del gruppo testa (1) sia rivolto verso il basso.

4.3 REGOLAZIONE SERRANDA ARIA, (vedi fig. 9, pag. 9)

ATTENZIONE

Il primo avviamento deve sempre essere effettuato con serranda aria superiore a tacca 1.

La serranda aria lascia la fabbrica tarata per la minima potenza.

Per effettuare la regolazione procedere come segue:

- Allentare il dado (9) e agire sulla vite (8).
- All'arresto del bruciatore la serranda dell'aria si chiude automaticamente, fino ad una depressione max. al camino di 0,5 mbar.

4.4 CONTROLLO DELLA COMBUSTIONE

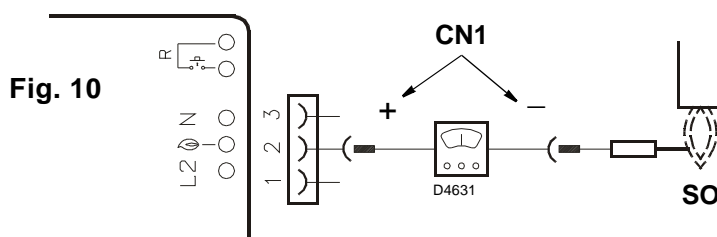
È consigliabile regolare il bruciatore, a seconda del tipo di gas utilizzato, secondo le indicazioni fornite nella tabella seguente:

EN 676		ECESSO D'ARIA: potenza max. $\lambda \leq 1,2$ – potenza min. $\lambda \leq 1,3$			
GAS	CO ₂ max. teorico 0 % O ₂	Taratura		CO mg/kWh	NO _x mg/kWh
		$\lambda = 1,2$	$\lambda = 1,3$		
G 20	11,7	9,7	9,0	≤ 100	≤ 170
G 25	11,5	9,5	8,8	≤ 100	≤ 170
G 30	14,0	11,6	10,7	≤ 100	≤ 230
G 31	13,7	11,4	10,5	≤ 100	≤ 230

CORRENTE DI IONIZZAZIONE

La corrente minima per far funzionare l'apparecchiatura è 5 μ A.

Il bruciatore dà una corrente nettamente superiore, tale da non richiedere normalmente alcun controllo. Qualora, comunque, si voglia misurare la corrente di ionizzazione bisogna aprire il connettore (CN1) (vedi schema elettrico pag. 8) inserito nel filo rosso ed inserire un microamperometro.



4.5 PRESSOSTATO ARIA

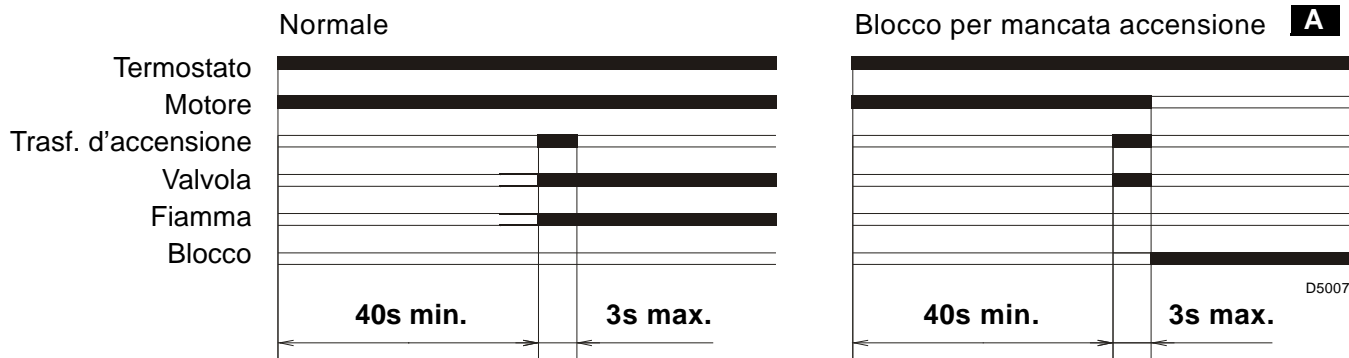
Eseguire la regolazione del pressostato aria dopo aver effettuato tutte le altre regolazioni del bruciatore con il pressostato aria regolato a inizio scala. Con il bruciatore funzionante alla potenza richiesta, ruotare la manopola lentamente in senso orario fino al blocco del bruciatore.

Ruotare quindi la manopola in senso antiorario di un valore pari a circa il 20% del valore regolato e verificare successivamente il corretto avviamento del bruciatore. Se il bruciatore si blocca nuovamente, girare ancora un poco la manopola in senso antiorario.

Attenzione:

Per norma, il pressostato aria deve impedire che la pressione dell'aria scenda al di sotto dell'80% del valore di regolazione e che il CO nei fumi superi l'1% (10.000 ppm). Per accertarsi di ciò, inserire un analizzatore della combustione nel camino, chiudere lentamente la bocca di aspirazione del ventilatore (*per esempio con un cartone*) e verificare che avvenga il blocco del bruciatore prima che il CO nei fumi superi l'1%.

4.6 PROGRAMMA DI AVVIAMENTO



A Segnalato dalla spia sull'apparecchiatura di comando e controllo (4, fig. 1, pag. 2).

4.7 FUNZIONE DI RICICLO

L'apparecchiatura permette il riciclo, ossia la ripetizione completa del programma di avviamento, per un massimo di 3 tentativi nel caso in cui la fiamma si spegne in funzionamento.

4.8 FUNZIONE DI POST-VENTILAZIONE

La post-ventilazione è una funzione che mantiene la ventilazione dell'aria anche dopo lo spegnimento del bruciatore. Lo spegnimento del bruciatore avviene all'apertura del termostato limite (TL) con la conseguente interruzione dell'apporto di combustibile delle valvole.

Per utilizzare questa funzione è necessario agire sul pulsante di sblocco quando il termostato limite (TL) non è commutato (**BRUCIATORE SPENTO**).

Il tempo di post-ventilazione può essere impostato per un massimo di 6 minuti, procedendo come segue:

- Premere il pulsante di sblocco per 5 secondi almeno, finché il led di segnalazione diventa rosso.
- Impostare il tempo desiderato premendo il pulsante più volte: **1 volta = 1 minuto di post-ventilazione**.
- Dopo 5 secondi l'apparecchiatura segnalerà automaticamente i minuti impostati tramite i lampeggi del led rosso: **1 lampeggio = 1 minuto di post-ventilazione**.

Per resettare tale funzione è sufficiente premere il pulsante per 5 secondi finché il led di segnalazione diventa rosso e rilasciarlo senza eseguire nessuna operazione, poi attendere almeno 20 secondi per far ripartire il bruciatore.

Se durante la post-ventilazione vi è una nuova richiesta di calore, alla commutazione del termostato limite (TL) il tempo di post-ventilazione si interrompe e inizia un nuovo ciclo di funzionamento del bruciatore.

L'apparecchiatura esce dalla fabbrica con la seguente impostazione: **0 minuti = no post-ventilazione**.

4.9 SBLOCCO APPARECCHIATURA

Per effettuare lo sblocco dell'apparecchiatura procedere come segue:

- Premere il pulsante di sblocco per almeno 1 secondo.
Nel caso in cui il bruciatore non riparta è necessario verificare la chiusura del termostato limite (TL).

5. MANUTENZIONE

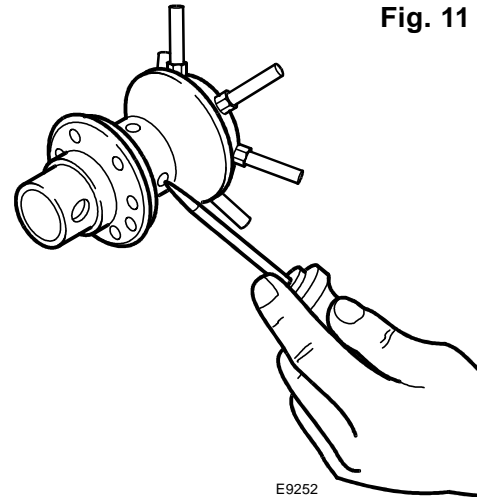
Prima di effettuare qualsiasi operazione di pulizia o controllo, togliere alimentazione elettrica al bruciatore agendo sull'interruttore generale dell'impianto e chiudere la valvola d'intercettazione del gas.

Il bruciatore richiede una manutenzione periodica, che deve essere eseguita da personale abilitato e in conformità alle leggi e normative locali.

La periodica manutenzione è essenziale per un buon funzionamento del bruciatore; evita in questo modo consumi inutili di combustibile e riduce le emissioni inquinanti nell'ambiente.

LE OPERAZIONI BASILARI DA EFFETTUARE SONO LE SEGUENTI:

- Verificare periodicamente la possibile ostruzione dei fori del distributore gas e, se necessario, pulire con un utensile appuntito come illustrato nella figura 11.
- Verificare che non ci siano occlusioni o strozzature nei tubi di alimentazione e ritorno del combustibile, nelle zone di aspirazione aria e nei condotti di evacuazione dei prodotti della combustione.
- Verificare la corretta esecuzione dei collegamenti elettrici del bruciatore e della rampa gas.
- Verificare il corretto posizionamento della presa di pressione (8, fig. 1, pag. 2).
- Verificare che la rampa gas sia idonea alla potenzialità del bruciatore, al tipo di gas utilizzato ed alla pressione gas della rete.
- Verificare il corretto posizionamento della testa di combustione e del suo fissaggio alla caldaia.
- Verificare il corretto posizionamento della serranda aria.
- Verificare il corretto posizionamento della sonda di ionizzazione e dell'elettrodo (vedi fig. 5, pag. 6).
- Verificare la regolazione del pressostato aria e del pressostato gas.-



Lasciare funzionare il bruciatore a pieno regime per circa dieci minuti, tarando correttamente tutti gli elementi indicati nel presente manuale. **Quindi effettuare un'analisi della combustione verificando:**

- Percentuale di CO₂ (%);
- Contenuto di CO (ppm);
- Contenuto NO_x (ppm);
- Corrente di ionizzazione (µA);
- Temperatura dei fumi al camino.

5.1 DIAGNOSTICA VISIVA APPARECCHIATURA

L'apparecchiatura in dotazione ha una funzione diagnostica attraverso la quale è possibile individuare le eventuali cause di mal funzionamento (segnalazione: **LED ROSSO**).

Per utilizzare tale funzione, è necessario premere il pulsante di sblocco per almeno 3 secondi dall'istante di messa in sicurezza (**blocco**).

L'apparecchiatura genera una sequenza di impulsi che si ripete ad intervalli costanti di 2 secondi.

LED ROSSO acceso premere sblocco per 3s	Lampeggi	Intervallo 2s	Lampeggi
	● ● ● ● ●		● ● ● ● ●

La sequenza degli impulsi emessi dall'apparecchiatura identifica le possibili tipologie di guasto che vengono elencate nella seguente tabella.

SEGNALE	CAUSA PROBABILE
2 lampeggi ● ●	Non viene rilevato un segnale stabile di fiamma alla fine del tempo di sicurezza: <ul style="list-style-type: none"> - guasto alla sonda di ionizzazione; - guasto alla valvola gas; - inversione fase/neutro; - guasto al trasformatore di accensione; - bruciatore non regolato (gas insufficiente).

SEGNALE	CAUSA PROBABILE
3 lampeggi ● ● ●	Pressostato aria di minima non chiude o è già chiuso prima della chiusura del termostato limite: – guasto al pressostato aria; – pressostato aria non regolato;
4 lampeggi ● ● ● ●	Luce presente in camera prima dell'accensione e allo spegnimento del bruciatore: – presenza di luce estranea prima o dopo la commutazione del termostato limite; – presenza di luce estranea durante la pre-ventilazione; – presenza di luce estranea durante la post-ventilazione.
6 lampeggi ● ● ● ● ● ●	Perdita aria di ventilazione: – perdita aria durante la pre-ventilazione; – perdita aria durante o dopo il tempo di sicurezza.
7 lampeggi ● ● ● ● ● ● ●	Sparizione della fiamma durante il funzionamento: – bruciatore non regolato (gas insufficiente); – guasto alla valvola gas; – cortocircuito tra la sonda di ionizzazione e la terra.

ATTENZIONE Per resettare l'apparecchiatura dopo la visualizzazione della diagnostica visiva è necessario premere il pulsante di sblocco.

6. ANOMALIE / RIMEDI

Si elencano alcune cause e i possibili rimedi a una serie di anomalie che potrebbero verificarsi e portare ad un mancato o non regolare funzionamento del bruciatore. Un'anomalia, nel funzionamento nella maggior parte dei casi, porta alla accensione della segnalazione all'interno del pulsante di sblocco dell'apparecchiatura di comando e controllo (4, fig. 1, pag. 2). All'accendersi di questo segnale, il bruciatore potrà funzionare nuovamente solo dopo aver premuto a fondo il pulsante di sblocco; fatto ciò, se avviene un'accensione regolare, si può imputare l'arresto ad una anomalia transitoria e non pericolosa. Al contrario, se il blocco persiste si dovrà ricercare la causa dell'anomalia e attuare i rimedi illustrati nelle tabelle seguenti.

6.1 DIFFICOLTÀ DI AVVIAMENTO

ANOMALIE	POSSIBILE CAUSA	RIMEDIO
Il bruciatore non parte alla chiusura del termostato di limite.	Manca l'alimentazione elettrica.	Verificare presenza tensione ai morsetti L1 – N della spina 7 poli.
		Verificare lo stato dei fusibili.
		Verificare che il termostato di sicurezza non sia in blocco.
	Manca gas.	Verificare l'apertura della saracinesca.
		Verificare che le valvole abbiano commutato in posizione aperto e che non vi siano cortocircuiti.
	Il pressostato gas non chiude il contatto.	Provvedere ad una sua regolazione.
Le connessioni dell'apparecchiatura elettronica non sono correttamente inserite.	Controllare e connettere a fondo tutte le prese.	
Il pressostato aria è commutato in posizione di funzionamento.	Sostituire il pressostato.	

ANOMALIE	POSSIBILE CAUSA	RIMEDIO
Il bruciatore esegue normalmente il ciclo di preventilazione ed accensione e si blocca dopo circa 3s.	È invertito il collegamento fase-neutro.	Provvedere ad un loro scambio.
	Manca o è inefficace il collegamento di terra.	Provvedere a renderlo efficiente.
	La sonda di ionizzazione è a massa o non è immersa nella fiamma o è interrotto il suo collegamento con l'apparecchiatura o questo presenta difetto di isolamento verso massa.	Verificare la corretta posizione ed eventualmente aggiustarla secondo quanto indicato in questo manuale.
		Ripristinare il collegamento elettrico. Sostituire il collegamento difettoso.
Avviamento del bruciatore con ritardo di accensione.	L'elettrodo di accensione è mal posizionato.	Provvedere a una corretta regolazione secondo quanto indicato in questo manuale.
	Portata dell'aria troppo elevata.	Regolare la portata dell'aria secondo quanto indicato in questo manuale.
	Freno valvola troppo chiuso con insufficiente uscita di gas.	Effettuare una corretta regolazione.
Il bruciatore va in blocco dopo la fase di preventilazione perché la fiamma non si accende.	Le elettrovalvole fanno passare troppo poco gas.	Verificare la pressione in rete e/o regolare l'elettrovalvola come indicato in questo manuale.
	Le elettrovalvole sono difettose.	Procedere ad una loro sostituzione.
	Manca o è irregolare l'arco elettrico di accensione.	Verificare il corretto inserimento dei connettori.
		Verificare l'esatta posizione dell'elettrodo secondo quanto indicato in questo manuale.
Presenza di aria nella tubazione.	Provvedere ad uno sfiatamento completo della linea di alimentazione del gas.	
Il bruciatore va in blocco in fase di preventilazione.	Il pressostato aria non commuta il contatto.	Il pressostato è difettoso; provvedere ad una sua sostituzione.
		La pressione dell'aria è troppo bassa (testa mal regolata).
	La fiamma è esistente.	Valvole difettose: provvedere alla loro sostituzione.
	La presa di pressione (11, fig. 9, pag. 9) è mal posizionata.	Effettuare un corretto posizionamento secondo quanto descritto in questo manuale al capitolo 4.2 pagina 9.
Il bruciatore continua a ripetere il ciclo di avviamento senza che intervenga il blocco.	La pressione del gas in rete è molto prossima al valore sul quale è regolato il pressostato gas. Il calo di pressione repentino che si ha all'apertura della valvola, provoca l'apertura del pressostato stesso, per cui la valvola richiude subito e si ferma il motore. La pressione torna poi ad aumentare, il pressostato richiude e fa ripartire il ciclo di avviamento e così via.	Abbassare la regolazione della pressione del pressostato.

6.2 ANOMALIE IN FUNZIONAMENTO

ANOMALIA	POSSIBILE CAUSA	RIMEDIO
Il bruciatore va in blocco in funzionamento.	Sonda a massa.	Verificare la corretta posizione ed eventualmente aggiustarla secondo quanto indicato in questo manuale. Provvedere alla pulizia o la sostituzione della sonda di ionizzazione.
	Sparizione della fiamma per 4 volte.	Verificare la pressione del gas in rete e/o regolare l'elettrovalvola come indicato in questo manuale.
	Apertura pressostato aria.	La pressione dell'aria è troppo bassa (testa mal regolata). Il pressostato aria è difettoso: provvedere alla sua sostituzione.
Arresto del bruciatore.	Apertura pressostato gas.	Verificare la pressione in rete e/o regolare l'elettrovalvola come indicato in questo manuale.



ATTENZIONE

In caso di arresto del bruciatore, per evitare danni all'installazione, non sbloccare il bruciatore più di due volte di seguito. Se il bruciatore va in blocco per la terza volta, contattare il servizio di assistenza.



PERICOLO

Nel caso in cui si verificassero ulteriori blocchi o anomalie del bruciatore, gli interventi devono essere effettuati esclusivamente da personale abilitato ed autorizzato, secondo quanto riportato nel presente manuale ed in conformità alle norme e disposizioni di legge vigenti.

7. AVVERTENZE E SICUREZZA

Al fine di garantire una combustione col minimo tasso di emissioni inquinanti, le dimensioni ed il tipo di camera di combustione del generatore di calore, devono corrispondere a valori ben definiti.

È pertanto consigliato consultare il Servizio Tecnico di Assistenza prima di scegliere questo tipo di bruciatore per l'abbinamento con una caldaia. Il personale abilitato è quello avente i requisiti tecnico professionali indicati dalla legge 5 marzo 1990 n° 46.

L'organizzazione commerciale dispone di una capillare rete di agenzie e servizi tecnici il cui personale partecipa periodicamente a corsi di istruzione e aggiornamento presso il Centro di Formazione aziendale.

Questo bruciatore deve essere destinato solamente all'uso per il quale è stato espressamente realizzato.

È esclusa qualsiasi responsabilità contrattuale ed extracontrattuale del costruttore per danni causati a persone, animali o cose, da errori d'installazione, di regolazione, di manutenzione e da usi impropri.

7.1 IDENTIFICAZIONE BRUCIATORE

La Targhetta d'identificazione di prodotto riporta il numero di matricola, il modello e i principali dati tecnico-prestazionali. La manomissione, l'asportazione, la mancanza della Targhetta d'identificazione non permette la sicura identificazione del prodotto e rende difficoltosa e/o pericolosa qualsiasi operazione di installazione e di manutenzione.

7.2 REGOLE FONDAMENTALI DI SICUREZZA

- È vietato l'uso dell'apparecchio da parte di bambini o persone inesperte.
- È assolutamente vietato tappare con stracci, carte od altro le griglie di aspirazione o di dissipazione e l'apertura di aerazione del locale dov'è installato l'apparecchio.
- È vietato qualsiasi tentativo di riparazione dell'apparecchio da parte di personale non autorizzato.
- È pericoloso tirare o torcere i cavi elettrici.
- È vietata qualsiasi operazione di pulizia prima di avere scollegato l'apparecchio dalla rete di alimentazione elettrica.
- Non effettuare pulizie del bruciatore né di sue parti con sostanze facilmente infiammabili (es. benzina, alcool, ecc.). La pulizia della mantellatura deve essere fatta solamente con acqua saponata.
- Non appoggiare oggetti sul bruciatore.
- Non tappare o ridurre dimensionalmente le aperture di aerazione del locale dov'è installato il generatore.
- Non lasciare contenitori e sostanze infiammabili nel locale dov'è installato l'apparecchio.

Konformitätserklärung K.E. 8/1/2004 & 17/7/2009 – Belgien

Hergestellt von: RIELLO S.p.A.
37045 Legnago (VR) Italien
Tel. ++39.0442630111
www.rielloburners.com

In den Verkehr gebracht durch: RIELLO NV
Ninovesteenweg 198
9320 Erembodegem
Tel. (053) 769 030
Fax. (053) 789 440
e-mail. info@riello.be
URL. www.riello.be

Hiermit wird bescheinigt, dass die nachfolgend aufgeführte Geräteserie dem in der CE-Konformitätserklärung beschriebenen Modelltyp entspricht, sowie gemäß den im Gesetzeserlass vom 8. Januar 2004 und 17. Juli 2009 festgelegten Anforderungen hergestellt und vertrieben wurde.

Produktart: Gas-Gebläsebrenner

Modell: BS1 - BS2 - BS3 - BS4

Angewandte Norm: EN 676 und A.R. vom 8. Januar 2004 - 17. Juli 2009

Messwerte:

BS1	CO max: 13 mg/kWh	BS3	CO max: 15 mg/kWh
	NOx max: 66 mg/kWh		NOx max: 52 mg/kWh
BS2	CO max: 13 mg/kWh	BS4	CO max: 11 mg/kWh
	NOx max: 52 mg/kWh		NOx max: 54 mg/kWh

Kontrollorganismus: TÜV SÜD Industrie Service GmbH
Ridlerstrasse, 65
80339 Munchen DEUTSCHLAND

Erklärung des Herstellers

Die Firma **RIELLO S.p.A.** erklärt, dass die folgenden Produkte die vom deutschen Standard "**1. BImSchV Fassung 26.01.2010**" vorgeschriebenen NOx-Grenzwerte einhalten.

Produkt	Typ	Modell	Leistung
Gas-Gebläsebrenner	912 T1	BS2	35 - 91 kW
	913 T1	BS3	65 - 189 kW
	914 T1	BS4	110 - 250 kW

SVGW-Erklärung

RIELLO S.p.A. erklärt, dass die Gas-Gebläsebrenner Modell **BS1, BS2, BS3** e **BS4** den folgenden Richtlinien und technischen Vorschriften entsprechen:

SSIGA Gas-Richtlinie G1

AICAA Brandschutzvorschriften

Verschiedenen kantonalen und komunalen Vorschriften zum Thema Luftqualität und Energieeinsparung.

Legnago, 01.12.2015

Generaldirektor
RIELLO S.p.A. - Geschäftsleitung Brenner

Leiter der Abteilung Forschung
und Entwicklung
RIELLO S.p.A. - Geschäftsleitung Brenner

Ing. U. Ferretti

Ing. F. Comencini

INHALT

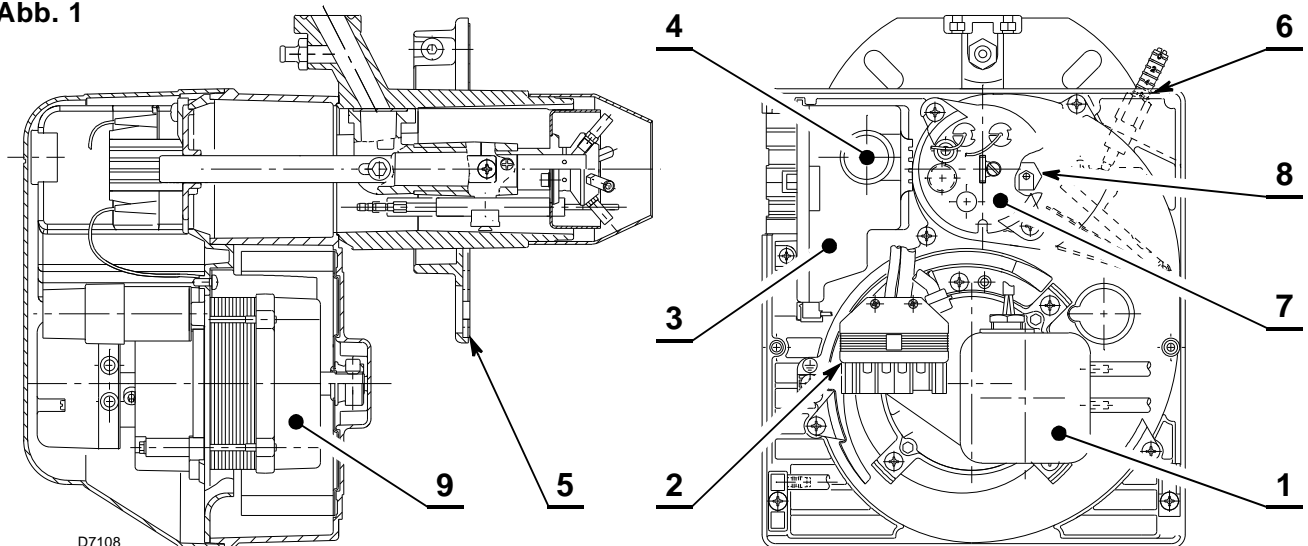
1. BESCHREIBUNG DES BRENNERS	2
1.1 Mitgeliefertes Zubehör	2
1.2 Zubehörteile	2
2. TECHNISCHE MERKMALE	3
2.1 Technische Daten	3
2.2 Abmessungen	3
2.3 Arbeitsfelder	4
3. INSTALLATION	5
3.1 Betriebsposition	5
3.2 Brennermontage	6
3.3 Fühler - und Elektrodenstellung	6
3.4 Gasstrecken	7
3.5 Stromversorgung der Gasarmatur	7
3.6 Gasanschluss-Schema	7
3.7 Elektrisches Verdrahtungsschema	8
4. BETRIEB	9
4.1 Einstellung der Brennerleistung	9
4.2 Brennerkopfeinstellung	9
4.3 Luftklappeneinstellung	10
4.4 Verbrennungskontrolle	10
4.5 Luftdruckwächter	10
4.6 Betriebsablauf	11
4.7 Wiederanlauffunktion	11
4.8 Nachbelüftungsfunktion	11
4.9 Entstörung des Steuergeräts	11
5. WARTUNG	12
5.1 Visuelle Diagnostik des Steuergeräts	12
6. STÖRUNGEN / ABHILFE	13
6.1 Anfahrschwierigkeiten	13
6.2 Betriebsstörungen	15
7. HINWEISE UND SICHERHEIT	15
7.1 Kennzeichnung des Brenners	15
7.2 Grundlegende Sicherheitsregeln	15

1. BESCHREIBUNG DES BRENNERS

Gasbrenner mit einstufigem Betrieb.

- Der Brenner entspricht dem Schutzart IP X0D (IP 40) gemäß EN 60529.
- CE Kennzeichnung gemäß der Gasgeräte-Richtlinie 2009/142/EWG; PIN **0085AQ0409**.
Gemäß Richtlinien: Maschinenrichtlinie 2006/42/EG, Niederspannungsrichtlinie 2014/35/UE, Elektromagnetische Verträglichkeit 2014/30/UE.
- Gasstrecke gemäß der Euronorm EN 676.
- Der Brenner ist gemäß der Norm EN 676 für intermittierenden Betrieb typgenehmigt.
- **Bemerkung für die Schweiz.** Es sind die schweizerischen Vorschriften, die SVGW-Gasleitsätze, kantonale und örtliche Vorschriften, sowie die Vorschriften der Vereinigung Kantonaler Feuerversicherungen (VKF) zu beachten.

Abb. 1



- | | |
|---|----------------------------|
| 1 – Luftdruckwächter | 6 – Luftklappenregulierung |
| 2 – 6 - polige Steckdose für Gasstrecke | 7 – Kopfblock - Halter |
| 3 – Steuergerät mit 7 - poliger Steckdose | 8 – Druckanschluß |
| 4 – Entstörtaste mit Störanzeige | 9 – Motor |
| 5 – Kesselflansch mit Isolierdichtung | |

1.1 MITGELIEFERTES ZUBEHÖR

- | | |
|---|---|
| Kesselflansch mit Isolierdichtung 1 St. | Schraube und Muttern für Brennerflansch 1 St. |
| 7 poliger Stecker 1 St. | Schrauben und Muttern für Kesselflansch 4 St. |
| Verbindung Fernentstörung 1 St. | |

1.2 ZUBEHÖRTEILE

SATZ SOFTWAREDIAGNOSE

Zur Verfügung steht ein Spezialsatz, der die Lebensdauer des Brenners mittels optischem Anschluss an einen PC erkennt und seine Betriebsstunden, die Anzahl und Typik der Störabschaltungen, die Seriennummer des Steuergeräts usw. angibt. Zur Ansicht der Diagnose wie folgt vorgehen:

- Den gesondert gelieferten Satz an der dazu vorgesehenen Steckerbuchse des Steuergeräts anschließen.
Die Anzeige der Informationen erfolgt nach dem Start des Softwareprogramms im Satz.

SATZ FERNENTSTÖRUNG

Der Brenner ist mit einem Fernentstörungssatz (**RS**) ausgerüstet, der aus einer Verbindung besteht, an der bis zu einer Entfernung von max. 20 Metern eine Taste angeschlossen werden kann. Zur Installation, den werkseitig vorbereiteten Schutzblock entfernen und den mit dem Brenner gelieferten einbauen (siehe Schaltplan auf Seite 8).

SATZ FÜR MULTIBLOC-DREHUNG

Zur Verfügung steht ein spezieller Satz, mit dem der Brenner um 180° gedreht installiert werden kann, wie auf Seite 5, Position 5, Punkt "3.1 BETRIEBSPOSITION" dargestellt. Dieser Satz gewährleistet den korrekten Betrieb des Ventils der Gasstrecke. Der Satz muss in Konformität mit den örtlichen Gesetzen und Vorschriften installiert werden.

2. TECHNISCHE MERKMALE

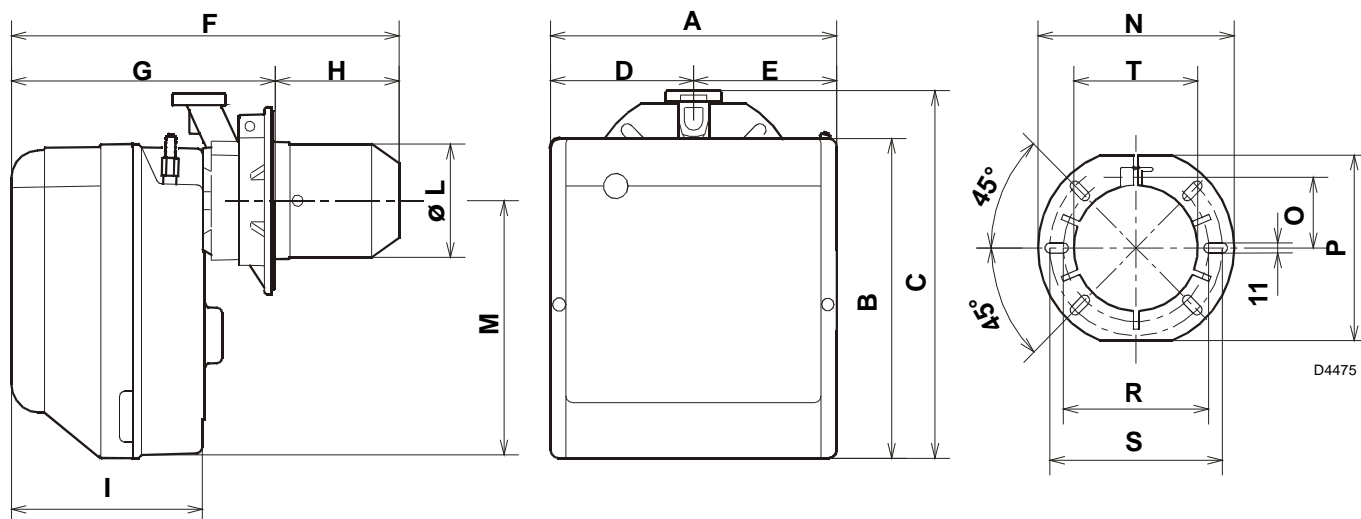
2.1 TECHNISCHE DATEN

TYP		911 T1	912 T1	913 T1	914T1
Brennerleistung (1)	kW	16 ÷ 52	35 ÷ 91	65 ÷ 189	110 ÷ 250
	Mcal/h	13,8 ÷ 44,7	30,1 ÷ 78,2	55,9 ÷ 162,5	94,6 ÷ 215
Erdgas (2. Gasfamilie)		Unterer Heizwert: 8 ÷ 12 kWh/m ³ = 7000 ÷ 10.340 kcal/m ³			
		Anschlussdruck: Min. 20 mbar – Max. 100 mbar			
Stromversorgung		Einphase, 230V ± 10% ~ 50Hz			
Motor		Stromaufn. 0,8A 2750 U/min. 288 rad/s	Stromaufn. 1,8A 2800 U/min. 294 rad/s	Stromaufn. 1,9A 2720 U/min. 288 rad/s	
Kondensator		4 µF	6,3 µF	8 µF	
Zündtransformator		Primär 230V / 0,2A – Sekundär 8 kV – 12 mA			
Leistungsaufnahme		0,15 kW	0,18 kW	0,35 kW	0,53 kW
(1) Bedingungen: Temperatur 20°C - Luftdruck 1013 mbar – Höhe 0 m auf Meereshöhe.					

Für Gas der 3. Gasfamilie (Flüssiggas) Umstellungsatz anfordern.

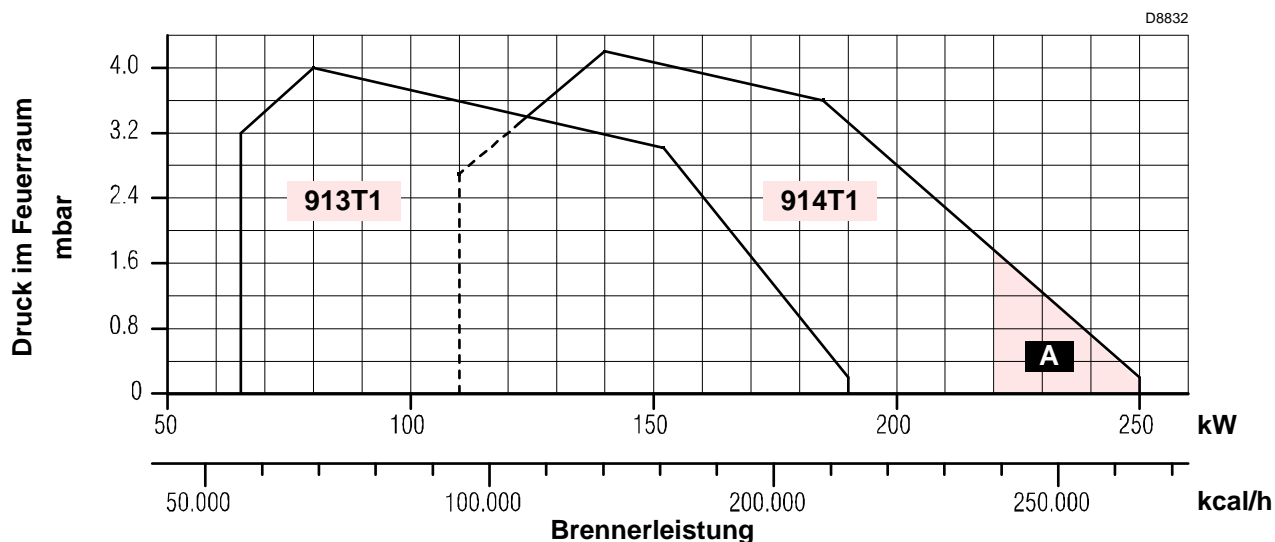
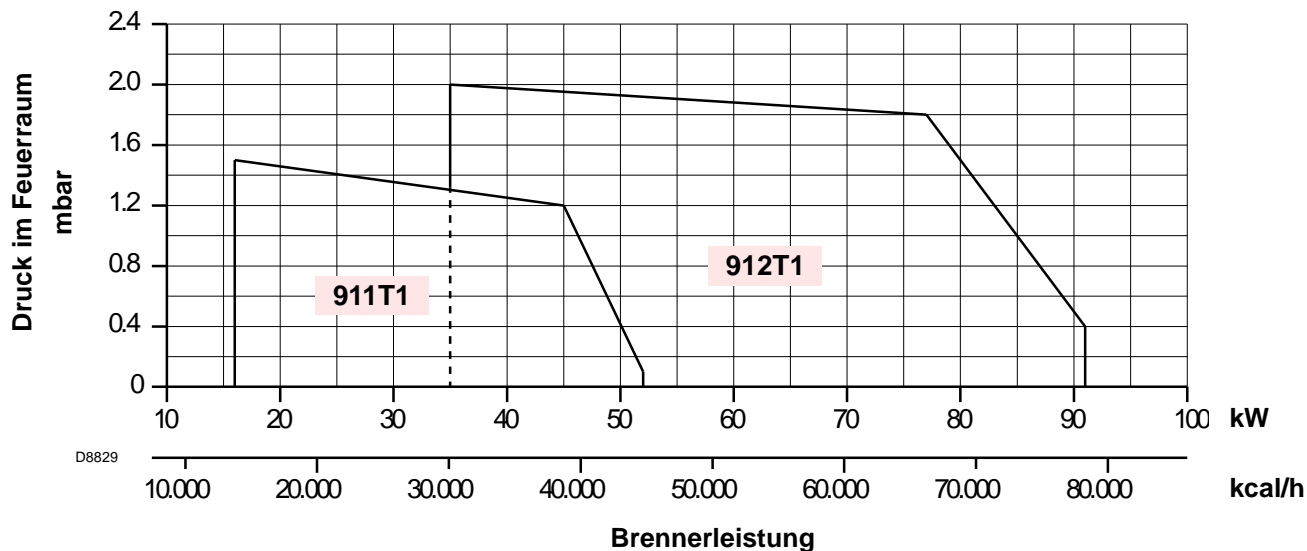
LAND		AT - IT - DK - CH	GB - IE	DE	FR	NL	LU - PL	BE
GASKATEGORIE		I12H3B/P	I12H3P	I12ELL3B/P	I12Er3P	I12L3B/P	I12E3B/P	I2E(R)B, I3P
GAS- ANSCHLUSS DRUCK	G20	H	20	–	–	–	–	–
	G25	L	–	25	20	–	25	25
	G20	E	–	–	20	20/25	–	–
								20/25

2.2 ABMESSUNGEN



Modell	A	B	C	D	E	F	G	H	I	L - T	M	N	O	P	R	S
BS1	234	254	295	122	112	346	230 ÷ 276	116 ÷ 70	174	89	210	192	66	167	140	170
BS2	255	280	325	125,5	125,5	352	238 ÷ 252	114 ÷ 100	174	106	230	192	66	167	140	170
BS3	300	345	391	150	150	390	262 ÷ 280	128 ÷ 110	196	129	285	216	76,5	201	160	190
BS4	300	345	392	150	150	446	278 ÷ 301	168 ÷ 145	216	137	286	218	80,5	203	170	200
BS2 TL	255	280	325	125,5	125,5	422	238 ÷ 252	184 ÷ 170	174	106	230	192	66	167	140	170
BS3 TL	300	345	391	150	150	547	262 ÷ 280	285 ÷ 267	196	129	285	216	76,5	201	160	190
BS4 TL	300	345	392	150	150	603	278 ÷ 301	325 ÷ 302	216	137	286	218	80,5	203	170	200

2.3 ARBEITSFELDER



A In dem Modell BS4 Typ 914T1, um den Betrieb für eine Leistung vom 220 ÷ 250 kW zu gewähren, die geschnittene Geräuschdämmung wegnehmen, so werden die zusätzlichen Schlitze des Lufteingangs auf der Verkleidung frei gemacht.

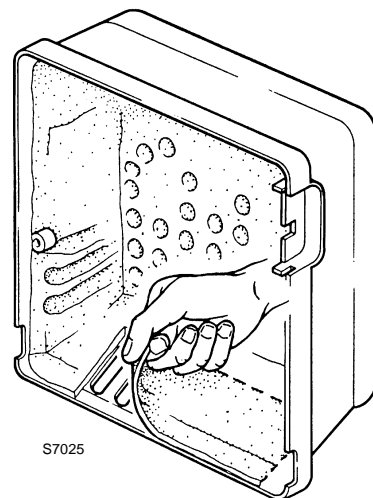
PRÜFKESSEL

Das Arbeitsfeld wurde an einem Prüfkessel, gemäß der Norm EN 676 ermittelt.

HANDELSÜBLICHE HEIZKESSEL

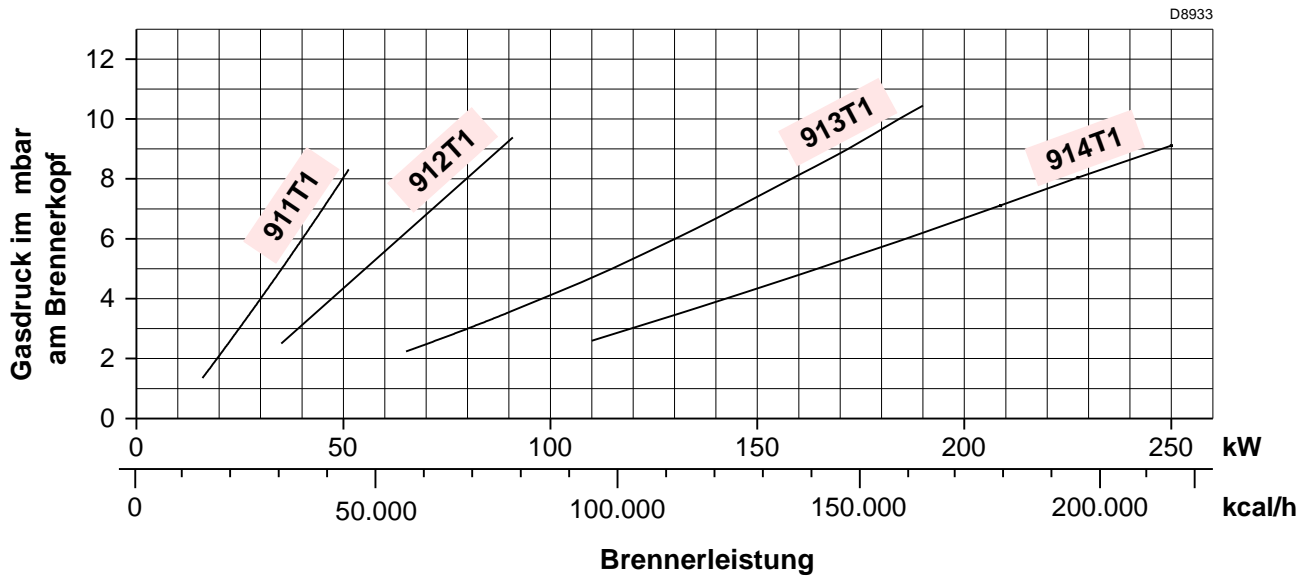
Die Abstimmung Brenner-Kessel ist ohne Probleme, wenn der Kessel der Euronorm EN 303 entspricht und die Abmessungen des Feuerraumes mit Euronorm EN 676 übereinstimmen.

Wenn der Brenner mit einem Heizkessel kombiniert werden soll, der nicht der Euronorm EN 303 und der EN 676 entspricht, müssen die technischen Daten aufeinander abgestimmt werden. Die Kesseldata beim Hersteller abfragen.



VOM GASDRUCK AM BRENNERKOPF ABHÄNGIGE BRENNERLEISTUNG

Bei einem an dem Verbindungsrohr (M2, siehe Kap. 3.6, Seite 7) gemessenen Druck von 9,3 mbar, hinsichtlich des Modells 912T1, mit einem feuerraumseitigen Druck von 0 mbar und mit Gas G20 - unterer Heizwert = 10 kWh/m³ (8.570 kcal/m³), erreicht man die Höchstleistung.



3. INSTALLATION

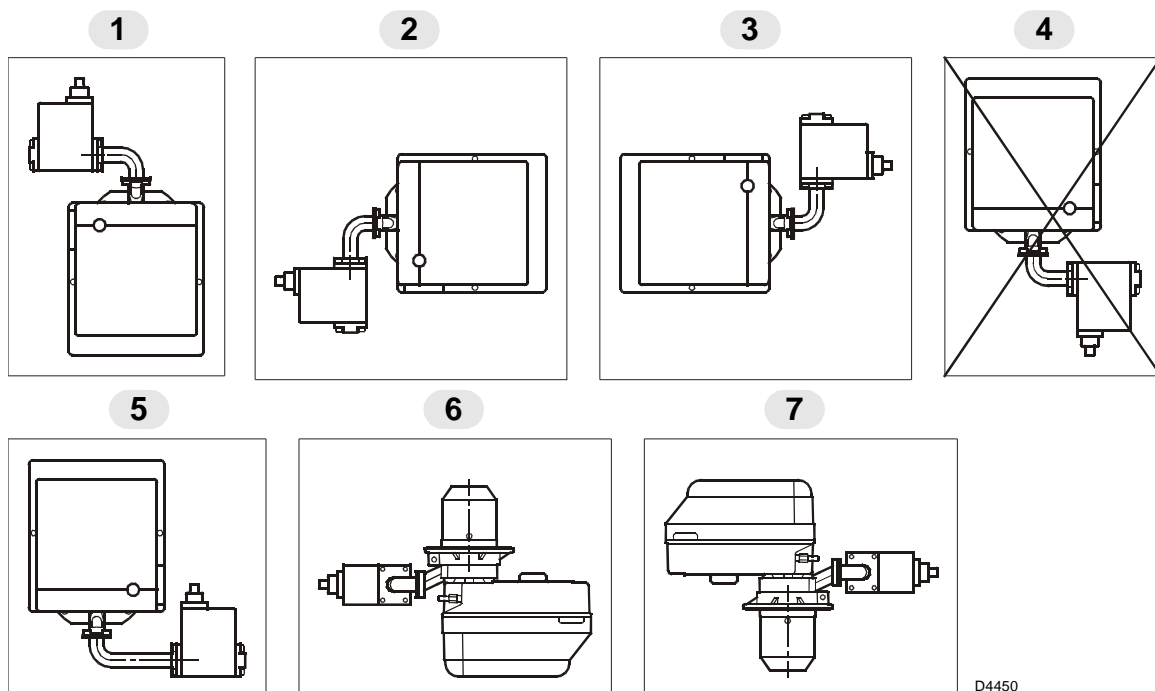
DIE INSTALLATION DES BRENNERS MUSS IN ÜBEREINSTIMMUNG MIT DEN ÖRTLICHEN GESETZEN UND VORSCHRIFTEN AUSGEFÜHRT WERDEN.

3.1 BETRIEBSPOSITION

Der Brenner ist ausschließlich für den Betrieb in Position 1 vorbereitet.

Installationen in den Positionen 2, 3, 5, 6 und 7 können den korrekten Betrieb des Geräts beeinträchtigen, da sie die Schließung der Luftklappe in Ruhestellung nicht gewährleisten.

Die Installation in Position 5 ist nur mit dem "Kit MULTIBLOC-Rotation" möglich, der gesondert bestellt werden muss. Die Installation in Position 4 ist aus Sicherheitsgründen untersagt.

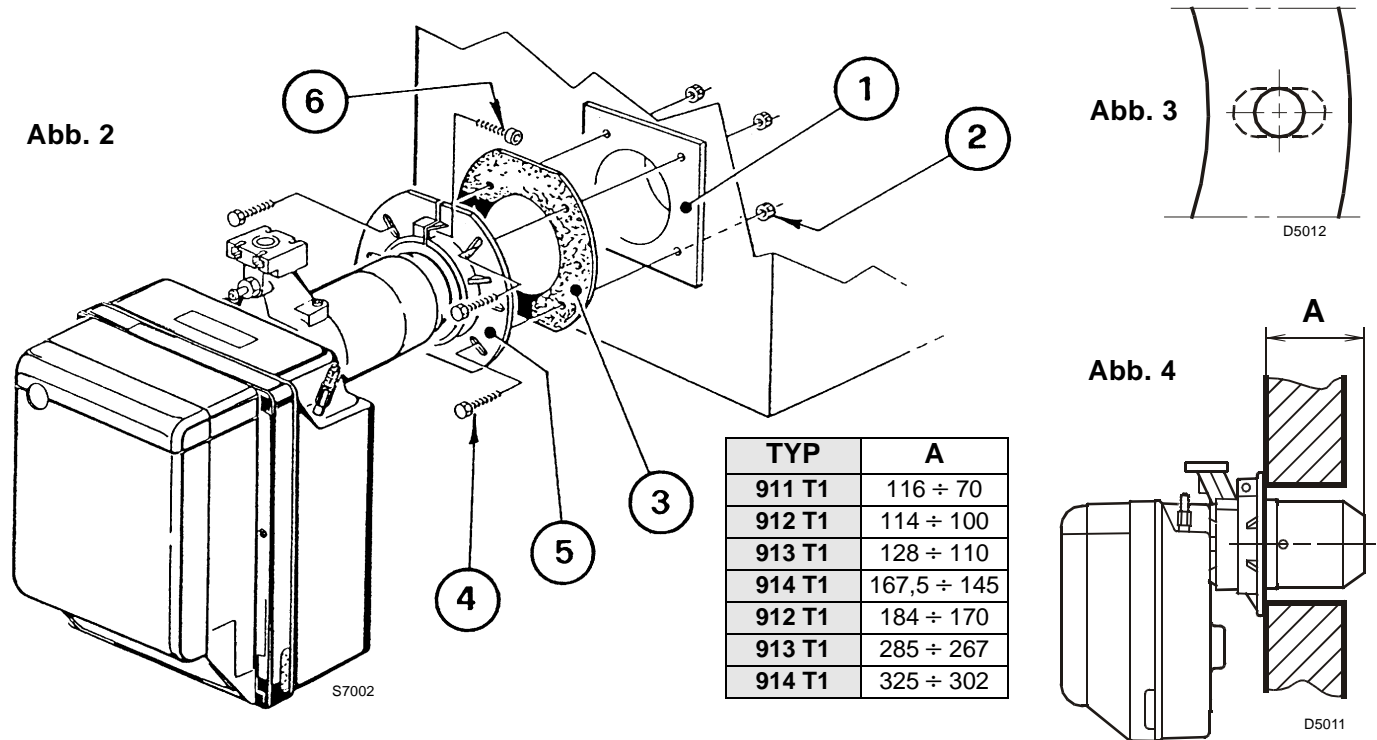


3.2 BRENNERMONTAGE

Zur Installation des Brenners am Heizkessel sind folgende Vorgänge auszuführen:

- Falls erforderlich, die Bohrungen der Isolierdichtung (3, Abb. 3) erweitern.
- Mit den Schrauben (4) (falls erforderlich) den Muttern (2) an der Kesseltür (1) den Flansch (5) mit **Isolierdichtung (3) montieren**, aber eine der zwei höheren Schrauben losschrauben (siehe Abb. 2).
- Den Verbrennungskopf des Brenners an dem Flansch einsetzen (5), den Flansch mit der Schraube (6) anziehen und dann die Schraube (4) blockieren, die losschraubt war.

Anmerkung: Der Brenner kann mit dem veränderlichen Maß **(A)** befestigt werden (Siehe Abb. 4).
Der Verbrennungskopf soll die ganze Stärke der Kesseltür durchgehen.

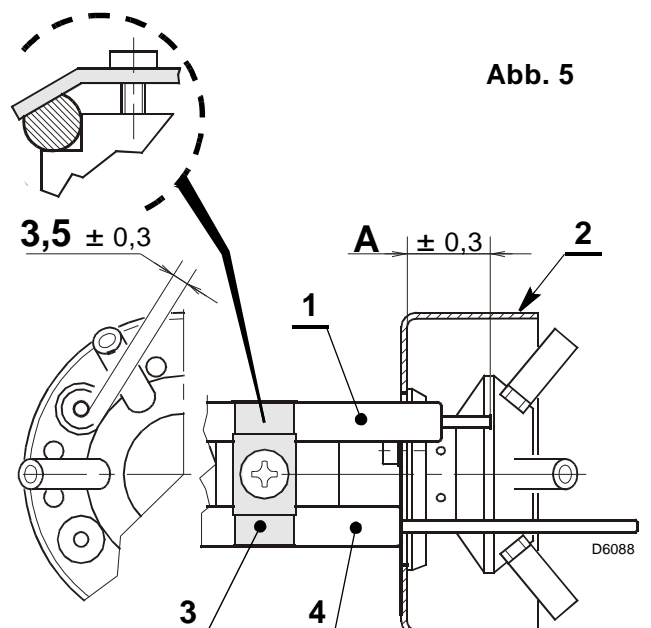


3.3 FÜHLER - UND ELEKTRODENSTELLUNG

ACHTUNG

- Sicher stellen, dass die Platte (3, Abb. 5) immer in die Abflachung der Elektrode (1) eingefügt ist.
- Den Isolator des Fühlers (4) an die Tasse (2) lehnen.

TYP	911T1	912T1	913T1	914T1
A	17	30	31	31



3.4 GASSTRECKEN, (nach EN 676)

Die Gasstrecke muß der Euronorm EN 676 entsprechen und wird extra bestellt. Die Einregulierung wird entsprechend der beigefügten Betriebsanleitung durchgeführt.

GASSTRECKEN		ABGESTIMMTER BRENNER	ANSCHLÜSSE		GEBRAUCH
TYP	CODE		EINGANG	AUSGANG	
MBC 65 DLE	3970570	BS1	Rp 1/2	Flansch 1	Erdgas und Flüssiggas
MBDLE 405 B01	3970546	BS1	Rp 1/2	Flansch 1	Erdgas und Flüssiggas
MBDLE 405 B01	3970547	BS2 - BS2 TL	Rp 3/4	Flansch 2	Erdgas und Flüssiggas
MBDLE 407 B01	3970544	BS2 - BS2 TL	Rp 3/4	Flansch 2	Erdgas und Flüssiggas
MBDLE 407 B01	3970548	BS3 - BS4 / BS3 TL - BS4 TL	Rp 3/4	Flansch 3	Erdgas ≤ 150kW und Flüssiggas
MBDLE 410 B01	3970549	BS3 - BS4 / BS3 TL - BS4 TL	Rp 1 1/4	Flansch 3	Erdgas und Flüssiggas
MBDLE 412 B01	3970550	BS3 - BS4 / BS3 TL - BS4 TL	Rp 1 1/4	Flansch 3	Erdgas

3.5 STROMVERSORGUNG DER GASARMATUR

Die Stromkabel für die Gasarmatur können an der rechten oder linken Brennerseite eingeführt werden, wie auf Abbildung 6 gezeigt.

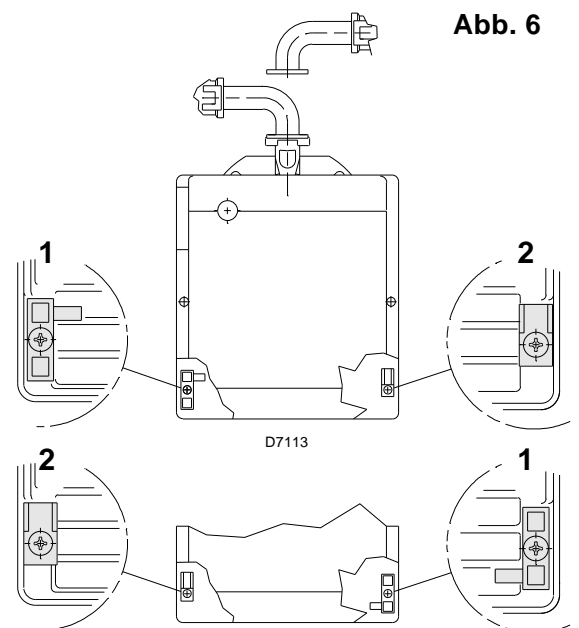
Je nach der Seite, an der die Stromkabel eingeführt werden, müssen die Kabelklemme mit Gasdruckentnahmestelle (1) sowie die Kabelklemme (2) umgekehrt werden.

Daher ist folgendes zu überprüfen:

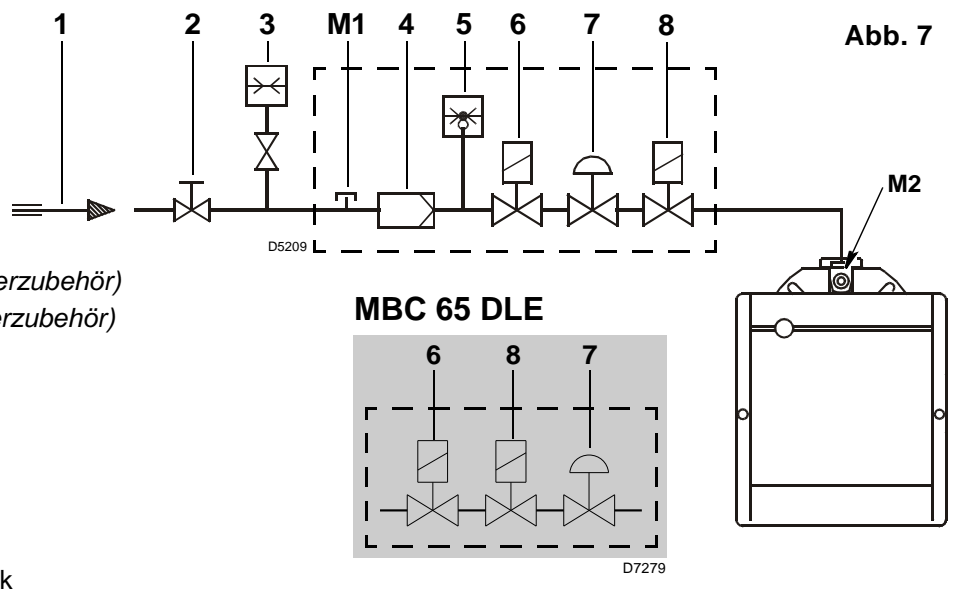
- ob die Kabelklemme (1) korrekt positioniert ist;
- ob das Rohr korrekt positioniert ist, um Drosselungen zu vermeiden und zu verhindern, dass Luft zum Druckwächter strömen kann.

ACHTUNG

Das Rohr, falls nötig, auf das gewünschte Maß zuschneiden.

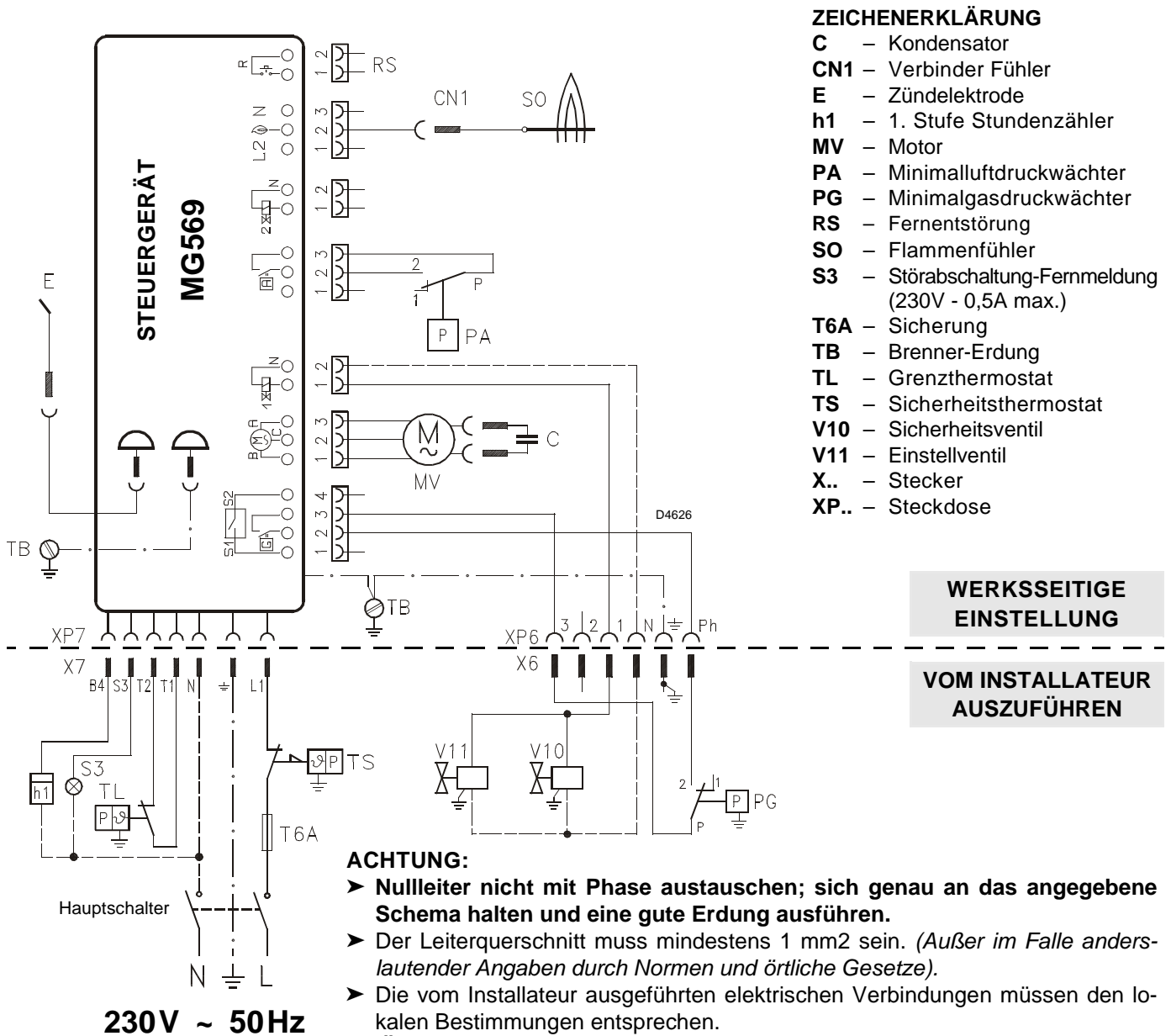


3.6 GASANSCHLUSS-SCHEMA



- 1 – Gaszuleitung
- 2 – Handabsperrierschieber (Sonderzubehör)
- 3 – Gasdruckmanometer (Sonderzubehör)
- 4 – Filter
- 5 – Gasdruckwächter
- 6 – Sicherheitsventil
- 7 – Gasdruckregler
- 8 – Einstellventil
- M1 – Messung, Anschlußdruck
- M2 – Messung, Brenner- Kopfdruck

3.7 ELEKTRISCHES VERDRÄHTUNGSSCHEMA



ACHTUNG:

- **Nullleiter nicht mit Phase austauschen; sich genau an das angegebene Schema halten und eine gute Erdung ausführen.**
- Der Leiterquerschnitt muss mindestens 1 mm² sein. (Außer im Falle anderslautender Angaben durch Normen und örtliche Gesetze).
- Die vom Installateur ausgeführten elektrischen Verbindungen müssen den lokalen Bestimmungen entsprechen.

PRÜFUNG

- Das Anhalten des Brenners überprüfen, indem die Thermostate geöffnet werden.
- Die Störabschaltung des Brenners während des Betriebes überprüfen, indem der Verbinder (CN1) geöffnet wird, der sich am roten Draht des Fühlers außen am Steuergerät befindet.

STEUERGERÄT, (siehe Abb. 8)

Um das Steuergerät aus dem Brenner zu nehmen, ist folgendes notwendig:

- alle an ihm angeschlossenen Verbinder, den 7-poligen Stecker, die Hochspannungskabel und den Erdleiter (TB) abnehmen;
- die Schraube (A, Abb. 8) losschrauben und das Steuergerät in Pfeilrichtung ziehen.

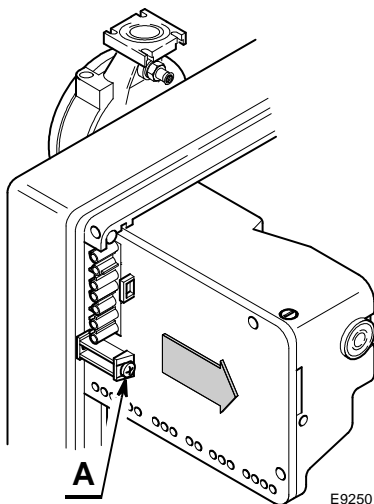
Für die Installation des Steuergeräts ist folgendes notwendig:

- die Schraube (A) mit einem Anzugsmoment von 1 ÷ 1,2 Nm anschrauben;
- alle vorher abgetrennten Verbinder wieder anschließen.

ANMERKUNGEN:

Das bedeutet, dass sie mindestens 1 Mal alle 24 Stunden anhalten müssen, damit das elektrische Steuergerät eine Kontrolle seiner Effizienz beim Anfahren ausführen kann. Gewöhnlich wird das Anhalten des Brenners durch den Begrenzthermostat (TL) des Heizkessels gewährleistet. Sollte dies nicht der Fall sein, muss ein Zeitschalter mit (TL) seriengeschaltet werden, der für das Anhalten des Brenners mindestens einmal alle 24 Stunden sorgt.

Abb. 8



4. BETRIEB

4.1 EINSTELLUNG DER BRENNERLEISTUNG

In Konformität mit der Wirkungsgradrichtlinie 92/42/EWG müssen die Anbringung des Brenners am Heizkessel, die Einstellung und die Inbetriebnahme unter Beachtung der Betriebsanleitung des Heizkessels ausgeführt werden, einschließlich Kontrolle der Konzentration von CO und CO₂ in den Abgasen, der Abgastemperatur und der mittleren Kesseltemperatur. Entsprechend der gewünschten Kesselleistung werden die Einstellung des Brennkopfes und der Luftklappe bestimmt.

4.2 BRENNERKOPFEINSTELLUNG, (siehe Abb. 9)

Der Brennerkopf wird im Werk für die minimale Leistung eingestellt.

Seine Einstellung ist je nach Brennerdurchsatz unterschiedlich.

Sie wird ausgeführt, indem man die Stell-schraube (6) im oder gegen den Uhrzeigersinn dreht, bis die auf der Einstellspindel (2) markierte Raste mit der äußeren Kante am Kopf (1) übereinstimmt. In Abbildung 9 ist die Einstellspindel des Kopfes auf Raste 3 eingestellt.

Beispiel für Brenner BS3:

Der Brenner wird in einem 100 kW Heizkessel installiert. Mit einer Leistung von 90% muss der Brenner ca. 110 kW liefern, wenn die Spindel auf Raste 3 gestellt ist, wie im Diagramm gezeigt. Das Diagramm dient nur als Hinweis; um die besten Brennerleistungen zu garantieren, wird empfohlen, den Kopf je nach Bedarf des Heizkesseltyps einzustellen.

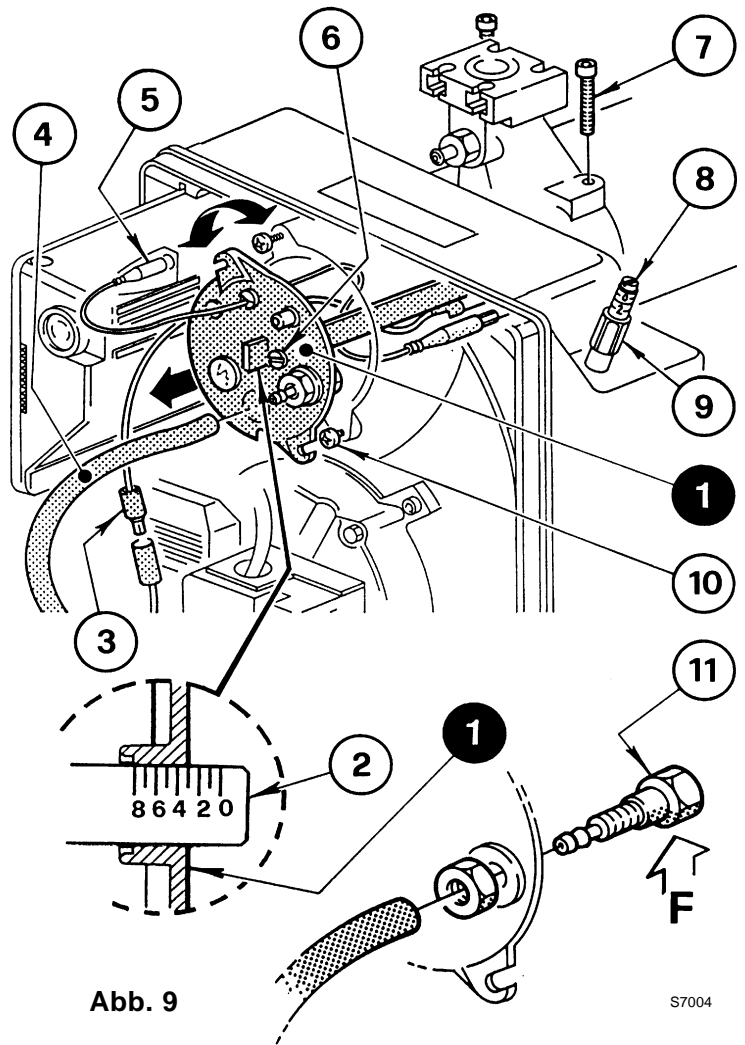


Abb. 9

S7004

ENTNAHME DES KOPFBLOCKS

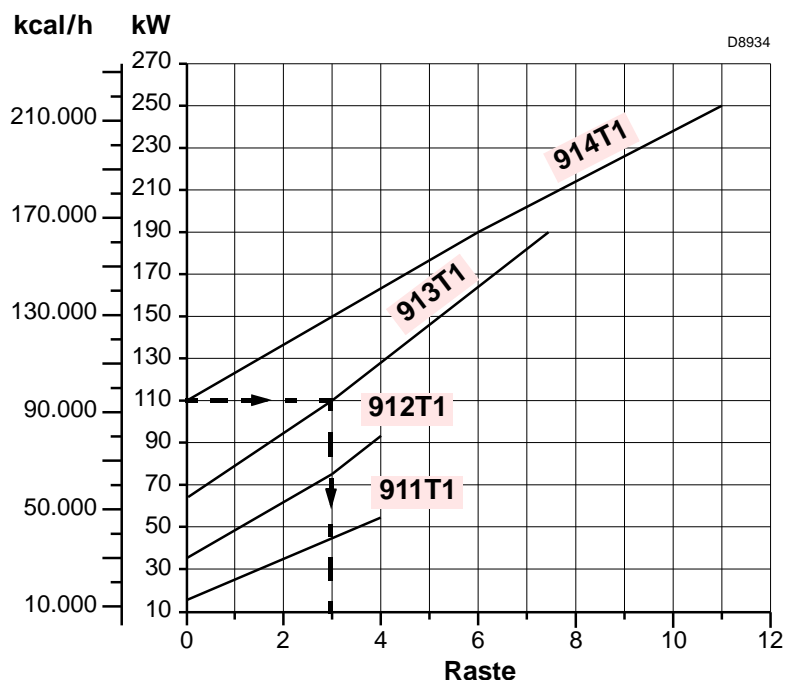
Um den Kopfblock herauszunehmen, folgende Vorgänge ausführen:

- Die Verbindungen (3 und 5) abtrennen.
- Das Röhrchen (4) herausziehen und die Schrauben (10) lockern.
- Die Schrauben (7) lockern und wegnehmen (7) und den Kopfblockhalter (1) mit einer leichten Rechtsdrehung herausnehmen.

Es wird empfohlen, die Einstellspindellage und den Schlitten (2) während der Demontage nicht zu ändern.

ERNEUTE MONTAGE DES KOPFBLOCKS

Für die erneute Montage das oben Beschriebene auf umgekehrte Art ausführen und den Kopfblock (1) wieder wie ursprünglich anbringen.



D8934

ACHTUNG

- Die Schrauben (7) bis zum Anschlag anschrauben (*aber nicht befestigen*), diese dann mit einem Anziehmoment von 3 – 4 Nm befestigen.
- Prüfen, dass es während des Betriebs keine Gasverluste durch die Schrauben gibt.
- Sollte sich der Druckanschluss (11) zufällig lockern, muss dieser richtig befestigt werden, wobei sicher zu stellen ist, dass das Loch (F) an der inneren Seite des Kopfblocks (1) nach unten gerichtet ist.

4.3 LUFTKLAPPENEINSTELLUNG, (siehe Abb. 9, Seite 9)

ACHTUNG

Beim ersten Anfahren muss die obere Luftklappe immer auf Raste 1 gestellt sein.

Die Luftklappe wird im Werk für die minimale Leistung eingestellt.

Zur Einstellung wie folgt vorgehen:

- Die Mutter (9) lockern und die Schraube (8) betätigen.
- Bei Brennerstillstand schließt die Luftklappe automatisch bis zu einem max. Unterdruck im Schornstein von 0,5 mbar.

4.4 VERBRENNUNGSKONTROLLE

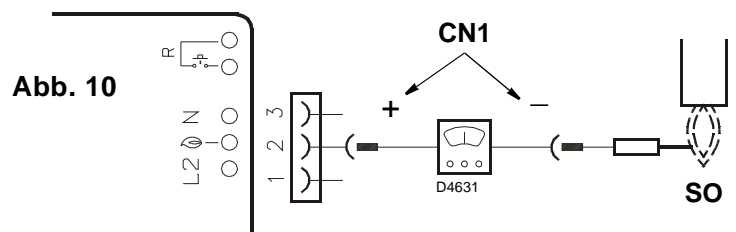
Der Brenner muß gemäß untenstehender Tabelle auf die jeweils vorhandene Gasart eingestellt werden:

EN 676		LUFTÜBERSCHUSS: max. Leistung $\lambda \leq 1,2$ – min. Leistung $\lambda \leq 1,3$			
GAS	Theoretische Gehalt max. CO ₂ 0 % O ₂	Einstellung		CO mg/kWh	NO _x mg/kWh
		$\lambda = 1,2$	$\lambda = 1,3$		
G 20	11,7	9,7	9,0	≤ 100	≤ 170
G 25	11,5	9,5	8,8	≤ 100	≤ 170
G 30	14,0	11,6	10,7	≤ 100	≤ 230
G 31	13,7	11,4	10,5	≤ 100	≤ 230

IONISATIONSSTROM

Der Betrieb des Steuergerätes erfordert einen Ionisationsstrom von mindestens 5 μ A.

Da unter normalen Bedingungen ein weitaus höhere Strom erzeugt wird, sind normalerweise keine Kontrollen nötig. Wenn aber der Ionisationsstrom gemessen werden soll, muß der in dem roten Kabel geschaltete Kabelverbinder (CN1) (Siehe elektrisches Schema Seite 8) geöffnet und ein Gleichstrom - Mikroamperemeter zwischengeschaltet werden.



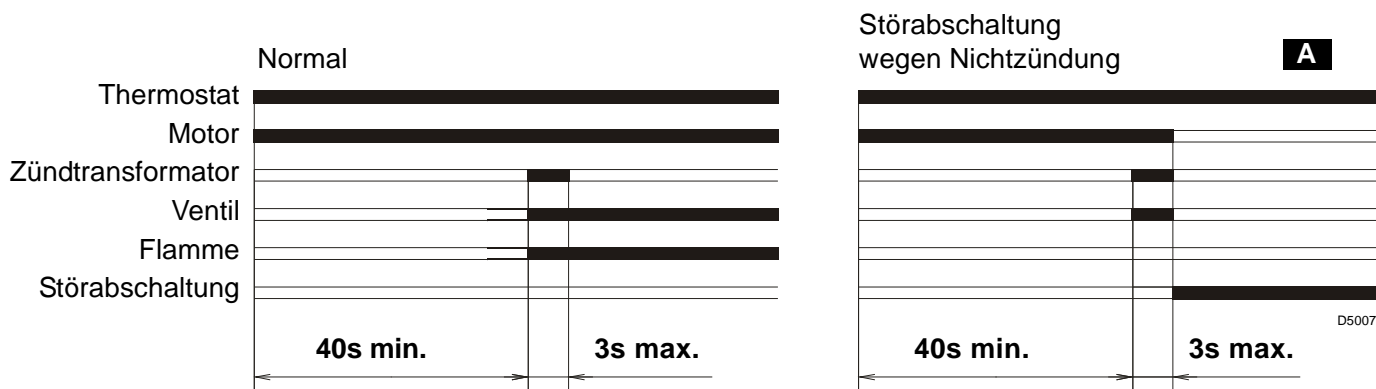
4.5 LUFTDRUCKWÄCHTER

Die Einstellung des Luftdruckwächters erfolgt nach allen anderen Brennereinstellungen; der Druckwächter wird auf den Anfangswert eingestellt. Bei Brennerbetrieb mit der geforderten Leistung, den Drehknopf langsam im Uhrzeigersinn drehen, bis eine Störabschaltung des Brenners erfolgt. Dann den Drehknopf gegen den Uhrzeigersinn um etwa 20% des eingestellten Wertes zurückdrehen und danach das korrekte Anfahren des Brenners überprüfen. Sollte der Brenner wieder in Störabschaltung gehen, den Drehknopf noch etwas gegen den Uhrzeigersinn drehen.

Achtung:

Als Regel gilt, daß der Luftdruckwächter verhindern muß, daß der Luftdruck unter 80% des eingestellten Wertes sinkt und daß das CO im Abgas 1% (10.000 ppm) überschreitet. Um das sicherzustellen, ein Abgasanalysegerät in den Kamin einfügen, die Ansaugöffnung des Gebläses langsam schließen (*zum Beispiel mit Pappe*) und prüfen, daß die Störabschaltung des Brenners erfolgt, bevor das CO in den Abgasen 1% überschreitet.

4.6 BETRIEBSABLAUF



A Wird durch die Kontrolllampe am Steuer- und Überwachungsgerät signalisiert (4, Abb. 1, Seite 2).

4.7 WIEDERANLAUFFUNKTION

Das Steuergerät ermöglicht den erneuten Anlauf bzw. die vollständige Wiederholung des Anfahrprogramms für max. 3 Versuche, falls die Flamme während des Betriebs erlischt.

4.8 NACHBELÜFTUNGSFUNKTION

Die Nachbelüftung ist eine Funktion, mit der die Belüftung auch nach dem Ausschalten des Brenners stattfindet. Das Ausschalten des Brenners erfolgt bei der Öffnung des Begrenzungsthermostaten (TL) mit folgender Unterbrechung der Brennstoffzufuhr der Ventile.

Um diese Funktion zu benutzen, muss die Entstörtaste betätigt werden, wenn der Begrenzungsthermostat (TL) nicht umgeschaltet ist (**BRENNER AUS**).

Die Nachbelüftungszeit kann wie folgt auf max. 6 Minuten eingestellt werden:

- Mindestens 5 Sekunden lang auf die Entstörtaste drücken, bis die Anzeige-LED rot leuchtet.
- Die gewünschte Zeit durch mehrmaligen Druck auf die Taste einstellen: **1 Mal = 1 Minute Nachbelüftung**.
- Nach 5 Sekunden wird das Steuergerät durch das Blinken der roten LED automatisch die eingestellten Minuten anzeigen: **1 Mal Blinken = 1 Minute Nachbelüftung**.

Zur Rückstellung dieser Funktion genügt es, 5 Sekunden mindestens, bis die Anzeige-LED rot wird auf die Taste zu drücken und diese loszulassen, ohne andere Handlungen auszuführen; danach vor dem erneuten Anfahren des Brenners mindestens 20 Sekunden.

Sollte während der Nachbelüftung eine neue Wärmeanfrage erfolgen, so unterbricht sich die Nachbelüftungszeit bei der Umschaltung des Begrenzungsthermostaten (TL) und es beginnt ein neuer Betriebszyklus des Brenners. Das Steuergerät wird werkseitig mit folgender Einstellung geliefert:

0 Minuten = keine Nachbelüftung.

4.9 ENTSTÖRUNG DES STEUERGERÄTS

Zur Entstörung des Steuergeräts ist wie folgt vorzugehen:

- Mindestens 1 Sekunde lang auf die Taste drücken.
Sollte der Brenner nicht wieder anfahren, muss die Schließung des Begrenzungsthermostaten (TL) überprüft werden.

5. WARTUNG

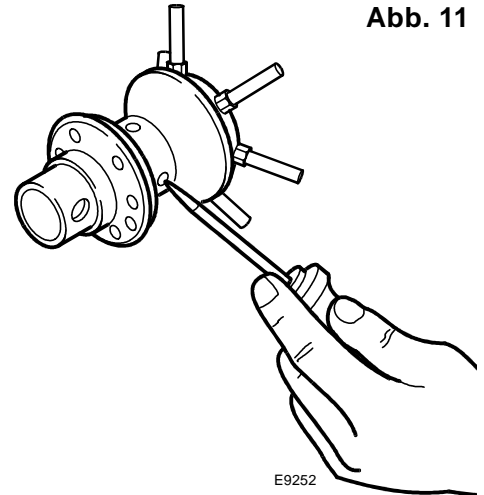
Vor der Durchführung von Reinigungs- oder Kontrollarbeiten, immer die elektrische Versorgung zum Brenner durch Betätigung des Hauptschalters der Anlage abschalten und das Gasabsperrventil schließen.

Der Brenner bedarf regelmäßiger Wartung, die von autorisiertem Personal und in Übereinstimmung mit örtlichen Gesetzen und Vorschriften ausgeführt werden muss.

Die regelmäßige Wartung ist für den korrekten Betrieb des Brenners von grundlegender Wichtigkeit; man vermeidet auf diese Weise unnützen Brennstoffverbrauch und verringert die Schadstoffemissionen in die Umwelt.

DIE AUSZUFÜHRENDE HAUPTARBEITEN SIND:

- In regelmäßigen Abständen die Löcher am Gasverteiler auf Verstopfungen überprüfen und gegebenenfalls mit einem geeigneten Werkzeug reinigen, wie auf der Abbildung 11 gezeigt.
- Prüfen, dass die Brennerzu- und -rückleitungen die Luftansaugzonen und die Leitungen, durch welche die Verbrennungsprodukte ausgestoßen werden, keine Verstopfungen oder Drosselungen aufweisen.
- Die korrekte Durchführung der elektrischen Anschlüsse des Brenners und der Gasstrecke überprüfen.
- Die korrekte Positionierung der Luftdruckanschluß überprüfen (8, Abb. 1 Seite 2).
- Prüfen, ob sich die Gasstrecke für das Potential des Brenners, den benutzten Gastyp und den Gasdruck des Gasnetzes eignet.
- Die korrekte Positionierung des Flammkopfes und dessen Befestigung am Heizkessel überprüfen.
- Die korrekte Positionierung der Luftklappe überprüfen.
- Die korrekte Positionierung des Ionisationsfühlers und der Elektrode überprüfen (siehe Abb. 5, Seite 6).
- Die Einstellung des Luft- und des Gasdruckwächters überprüfen.



Den Brenner ca. zehn Minuten auf Vollbetrieb funktionieren lassen und alle in der vorliegenden Anleitung angegebenen Elemente korrekt einstellen.

Dann eine Verbrennungsanalyse ausführen, mit Überprüfung von:

- CO₂ Anteil (%);
- CO Gehalt (ppm);
- NO_x Gehalt (ppm);
- Ionisationsstrom (µA).
- Temperatur der Abgase zum Kamin.

5.1 VISUELLE DIAGNOSTIK DES STEUERGERÄTS

Das mitgelieferte Steuergerät hat eine Diagnosefunktion, um die eventuellen Ursachen von Betriebsstörungen zu ermitteln (Anzeige: **ROTE LED**).

Um diese Funktion zu benutzen, muss mindestens 3 Sekunden lang ab dem Augenblick der Störabschaltung auf die Entstörtaste gedrückt werden.

Das Steuergerät erzeugt eine Impulssequenz, die sich konstant alle 2 Sekunden wiederholt.



Die Sequenz der vom Steuergerät abgegebenen Impulse gibt die möglichen Defekte an, die in der nachfolgenden Tabelle verzeichnet sind.

SIGNAL	MÖGLICHE URSACHE
2 Blinken ● ●	Am Ende der Sicherheitszeit wird keine stabile Flamme aufgenommen : <ul style="list-style-type: none"> – Defekt am Ionisationsfühler; – Defekt an den Gasventilen; – Umkehrung von Phase/Nullleiter; – Defekt am Zündtransformator; – Brenner nicht eingestellt (Gas nicht ausreichend).

SIGNAL	MÖGLICHE URSACHE
3 Blinken ● ● ●	Minimalluftdruckwächter schließt nicht oder ist vor dem Schließen des Begrenzungsthermostaten bereits geschlossen: – Defekt am Luftdruckwächter; – Luftdruckwächter schlecht eingestellt.
4 Blinken ● ● ● ●	Licht in der Brennkammer vor dem Einschalten und beim Ausschalten des Brenners: – Vorhandensein von Fremdlicht vor oder nach der Umschaltung des Begrenzungsthermostaten; – Vorhandensein von Fremdlicht während der Vorbelüftung; – Vorhandensein von Fremdlicht während der Nachbelüftung.
6 Blinken ● ● ● ● ● ●	Verlust an Belüftungsluft: – Luftverlust während der Vorbelüftung; – Luftverlust während oder nach der Sicherheitszeit.
7 Blinken ● ● ● ● ● ● ●	Erlöschen der Flamme während des Betriebs: – Brenner nicht eingestellt (Gas nicht ausreichend); – Defekt an den Gasventilen; – Kurzschluss zwischen Ionisationsfühler und Erde.

ACHTUNG Um das Steuergerät nach der Anzeige der Diagnostik rückzustellen, muss auf die Entstörungstaste gedrückt werden.

6. STÖRUNGEN / ABHILFE

Nachfolgend finden Sie einige denkbare Ursachen und Abhilfemöglichkeiten für Störungen, die den Betrieb des Brenners beeinflussen oder einen nicht ordnungsgemäßen Betrieb des Brenners verursachen könnten. In den meisten Fällen führt eine Störung zum Aufleuchten der Kontrolleuchte in der Entstörtaste des Steuergeräts (4, Abb. 1, Seite 2). Beim Aufleuchten dieses Signals kann der Brenner erst nach Drücken der Entstörtaste wieder in Betrieb gesetzt werden. Wenn anschließend eine normale Zündung erfolgt, so war die Störabschaltung auf eine vorübergehende, ungefährliche Störung zurückzuführen. Wenn hingegen die Störabschaltung weiterhin fortbesteht, so sind die Ursachen der Störung und die entsprechenden Abhilfemaßnahmen folgender Tabelle zu entnehmen.

6.1 ANFAHRSCHWIERIGKEITEN

STÖRUNGEN	MÖGLICHE URSACHE	ABHILFE
Der Brenner fährt bei der Auslösung des Begrenzungsthermostates nicht an.	Keine Stromzufuhr.	Spannung zwischen den Klemmen L1 - N des 7-poligen Steckers prüfen.
		Sicherungen überprüfen.
		Überprüfen, ob der Sicherheitstemperaturbegrenzer von Hand entriegelt werden muss.
	Kein Gas.	Gashahn prüfen.
		Überprüfen, ob der Lage der Ventile ist geöffnet kein Kurzschluß vorliegt.
	Der Gasdruckwächter schließt nicht den Kontakt.	Einstellen.
Die Verbindungen des Steuergerätes sind nicht richtig eingesteckt.	Sämtliche Steckverbindungen überprüfen und bis zum Anschlag einstecken.	
Der Luftdruckwächter hat nicht zurückgeschaltet.	Austauschen.	

STÖRUNGEN	MÖGLICHE URSACHE	ABHILFE
Der Brenner führt den Vorbelüftungs- und Zündzyklus regulär aus; nach ungefähr 3 Sekunden erfolgt eine Störabschaltung.	Der Anschluss Phase - Nulleiter ist verwechselt.	Umpolen.
	Kein oder unwirksames Erdungskabel.	Instand setzen.
	Der Ionisationsfühler hat eine Kurzschluß oder in der Flamme nicht eingetaucht.	Gemäß den Angaben dieser Anleitung den richtigen Lage prüfen und den Ionisationsfühler einstellen.
	Die Verbindung mit dem Steuergerät ist unterbrochen oder hat eine Isolationsstörung gegen die Masse.	Die elektrische Verbindung wiederinstandsetzen. Die schadhafte Verbindung austauschen.
Anfahren des Brenners mit verspäteter Zündung.	Zünderlektrode nicht in richtiger Position.	Gemäß den Angaben dieser Anleitung korrekt einstellen.
	Zu hoher Luftdurchsatz.	Gemäß den Angaben dieser Anleitung den Luftdurchsatz einstellen.
	Zu geschlossene Ventilsbremse mit ungenügendem Gasauslauf.	Einstellen.
Störabschaltung des Brenners nach Vorlüftung, keine Flammenbildung.	Gasdurchsatz zu gering.	Gemäß den Angaben dieser Anleitung den Gasdruck prüfen und/oder die Magnetventile einstellen.
	Die Magnetventile sind verschmutzt.	Austauschen.
	Kein oder unregelmäßiger elektrischer Zündfunken.	Die richtigen Kabelverbindung überprüfen. Gemäß den Angaben dieser Anleitung einstellen die richtige Elektrodelage einstellen.
	Luft in der Rohrleitung.	Gasleitung entlüften.
Störabschaltung des Brenners während der Vorlüftung.	Der Luftdruckwächter schaltet nicht den Kontakt um.	Der Druckwächter ist verschmutzt oder defekt. Austauschen. Zu niedriger Luftdruck (Kopf ist nicht richtig eingestellt).
	Flammenbildung.	Die Ventile sind defekt: austauschen.
	Druckanschluß nicht in richtiger Position (11, Abb. 9, Seite 9).	Gemäß den Angaben dieser Anleitung korrekt einstellen (4.2, Seite 9).
	Der Brenner macht den Startzyklus fortwährend ohne Störabschaltung wieder.	Der Gasdruck ist kurz vor dem eingestellten Wert des Gasdruckwächters. Die augenblickliche Druckabnahme während der Ventilöffnung öffnet den Druckwächter und das Ventil schließt sich sofort wieder und der Motor stellt sich ab. Dann steigt der Druck und der Druckwächter führt den Zündzyklus, und so weiter aus.

6.2 BETRIEBSSTÖRUNGEN

STÖRUNGEN	MÖGLICHE URSACHE	ABHILFE
Der Brenner geht während des Betriebs in Störabschaltung.	Geerdeter Fühler.	Richtige Position überprüfen und ggf. gemäß den Angaben in dieser Anleitung korrekt einstellen. Ionisationsfühler reinigen oder ersetzen.
	4-maliges Erlöschen der Flamme.	Netzgasdruck überprüfen oder Magnetventil gemäß den Angaben in dieser Anleitung einstellen.
	Luftdruckwächteröffnung.	Zu niedriger Luftdruck (Kopf ist nicht richtig eingestellt). Der Luftdruckwächter ist verschmutzt oder defekt. Austauschen.
Anhalten des Brenners.	Gasdruckwächteröffnung.	Netzgasdruck überprüfen oder Magnetventil gemäß den Angaben in dieser Anleitung einstellen.



ACHTUNG

Im Falle des Abschaltens des Brenners den Brenner nicht mehrmals hintereinander entstören, um Schäden an der Installation zu vermeiden. Falls der Brenner zum dritten Mal hintereinander eine Störabschaltung vornimmt, kontaktieren Sie den Kundendienst.



GEFAHR

Sollten weitere Störabschaltungen oder Anomalien des Brenners auftreten, dürfen die Eingriffe nur von befugtem Fachpersonal entsprechend den Angaben in diesem Handbuch und gemäß den geltenden gesetzlichen Vorschriften und Normen durchgeführt werden.

7. HINWEISE UND SICHERHEIT

Um bestmögliche Verbrennungs-Ergebnisse sowie niedrige Emissionswerte zu erzielen, muß die Brennkammer-Geometrie des Heizkessels für den Brenner geeignet sein.

Deshalb ist es notwendig, vor Einsatz des Brenners Informationen bei einzuholen, um ein einwandfreies Funktionieren des Brenners zu gewährleisten.

Dieser Brenner darf nur für den Einsatzzweck verwendet werden, für den er hergestellt wurde.

Eine vertragliche und außervertragliche Haftung des Herstellers für Personen-, Tier- und Sachschäden aufgrund von Fehlern bei der Installation, der Einstellung, der Wartung und aufgrund von unsachgemäßem Gebrauch ist ausgeschlossen.

7.1 KENNZEICHNUNG DES BRENNERS

Auf dem Typenschild sind die Seriennummer, das Modell und die wichtigsten technischen Angaben und Leistungsdaten angegeben. Durch eine Beschädigung und/oder Entfernung und/oder das Fehlen des Typenschildes kann das Produkt nicht genau identifiziert werden, wodurch Installations- und Wartungsarbeiten schwierig und/oder gefährlich werden.

7.2 GRUNDLEGENDE SICHERHEITSVORSCHRIFTEN

- Der Gebrauch des Geräts durch Kinder oder Unerfahrene ist verboten.
- Es ist absolut verboten, die Ansaug- oder Dissipationsgitter und die Belüftungsöffnung des Installationsraumes des Geräts mit Lumpen, Papier oder sonstigem zu verstopfen.
- Reparaturversuche am Gerät durch nicht autorisiertes Personal sind verboten.
- Es ist gefährlich, an elektrischen Kabeln zu ziehen oder diese zu biegen.
- Reinigungsarbeiten vor der Abschaltung des Geräts vom elektrischen Versorgungsnetz sind verboten.
- Den Brenner und seine Teile nicht mit leicht entzündbaren Substanzen (wie Benzin, Spiritus, usw.) reinigen. Die Brennerhaube darf nur mit Seifenwasser gereinigt werden.
- Keine Gegenstände auf den Brenner legen.
- Die Belüftungsöffnungen des Installationsraums des Erzeugers nicht verstopfen bzw. verkleinern.
- Keine Behälter und entzündbare Stoffe im Installationsraum des Geräts lassen.

Declaration of Conformity A.R. 8/1/2004 & 17/7/2009 – Belgium

Manufacturer: RIELLO S.p.A.
37045 Legnago (VR) Italy
Tel. ++39.0442630111
www.rielloburners.com

Distributed by: RIELLO NV
Ninovesteenweg 198
9320 Erembodegem
Tel. (053) 769 030
Fax. (053) 789 440
e-mail. info@riello.be
URL. www.riello.be

It is hereby certified that the apparatuses specified below conform with the model of the type described in the CE conformity declaration and they are produced and placed in circulation in conformity with the provisions defined in L.D. dated January 8, 2004 and July 17, 2009.

Type of product: Forced draught gas burners

Model: BS1 - BS2 - BS3 - BS4

Regulation applied: EN 676 and A.R. dated January 8, 2004 - July 17, 2009

Values measured:	BS1	CO max: 13 mg/kWh	BS3	CO max: 15 mg/kWh
		NOx max: 66 mg/kWh		NOx max: 52 mg/kWh
	BS2	CO max: 13 mg/kWh	BS4	CO max: 11 mg/kWh
		NOx max: 52 mg/kWh		NOx max: 54 mg/kWh

Controlling organisation: TÜV SÜD Industrie Service GmbH
Ridlerstrasse, 65
80339 Munchen DEUTSCHLAND

Manufacturer's Declaration

RIELLO S.p.A. declares that the following products comply with the NOx emission limits specified by German standard "1. BIm-SchV release 26.01.2010".

Product	Type	Model	Power
Forced draught gas burners	912 T1	BS2	35 - 91 kW
	913 T1	BS3	65 - 189 kW
	914 T1	BS4	110 - 250 kW

SVGW Declaration

RIELLO S.p.A. declares that the **BS1, BS2, BS3** and **BS4** forced draught gas burners comply with the following Directives and technical regulations:

SSIGA Gas Appliance Directive G1

AICAA Fire prevention regulations

Several cantonal and municipal regulations on air quality and energy conservation.

Legnago, 01.12.2015

Executive General Manager
RIELLO S.p.A. - Burner Department

Mr. U. Ferretti

Research & Development Director
RIELLO S.p.A. - Burner Department

Mr. F. Comencini

CONTENTS

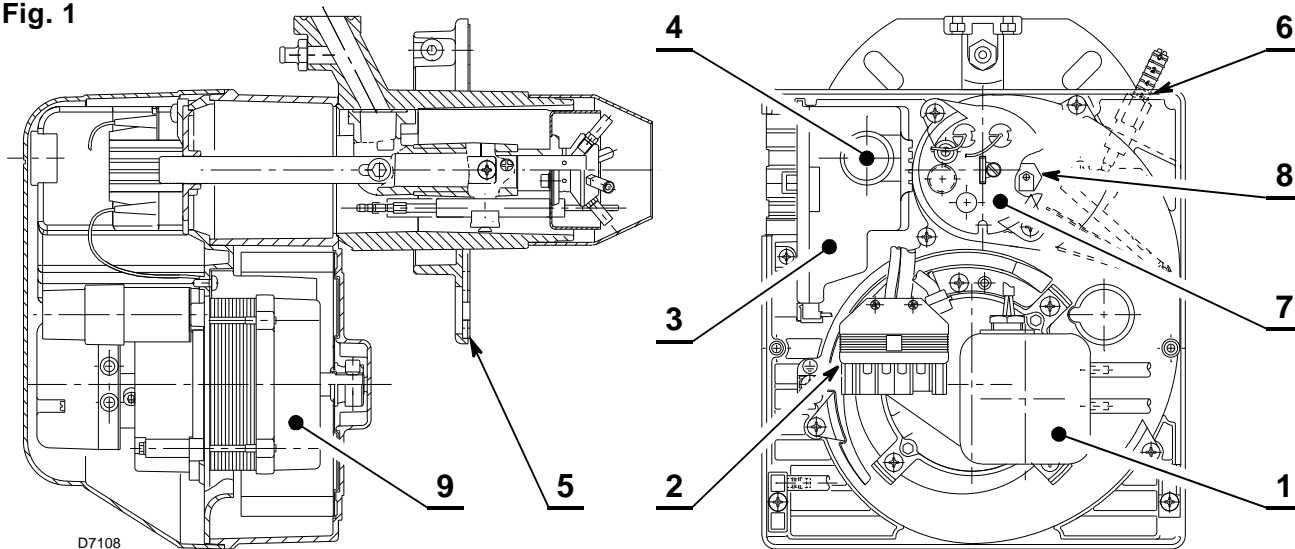
1. BURNER DESCRIPTION	2
1.1 Burner equipment	2
1.2 Accessories	2
2. TECHNICAL DATA	3
2.1 Technical data	3
2.2 Overall dimensions	3
2.3 Firing rate	4
3. INSTALLATION	5
3.1 Working position	5
3.2 Boiler fixing	6
3.3 Probe-electrode positioning	6
3.4 Gas train	7
3.5 Gas train electricity supply	7
3.6 Gas feeding line	7
3.7 Electrical wiring	8
4. WORKING	9
4.1 Combustion adjustment	9
4.2 Combustion head setting	9
4.3 Air damper setting	10
4.4 Combustion check	10
4.5 Air pressure switch	10
4.6 Burner start-up cycle	11
4.7 Re-cycle function	11
4.8 Post-ventilation function	11
4.9 Control box reset	11
5. MAINTENANCE	12
5.1 Visual diagnostic control box	12
6. FAULTS / SOLUTIONS	13
6.1 Start-up problems	13
6.2 Operating irregularities	15
7. SAFETY WARNINGS	15
7.1 Burner identification	15
7.2 Basic safety rules	15

1. BURNER DESCRIPTION

One stage gas burner.

- The burner meets protection level of IP X0D (IP 40), EN 60529.
- CE marking according to Gas Appliance directive 2009/142/EEC; PIN **0085AQ0409**.
According to Directives: Machine Directive 2006/42/EC, Low Voltage Directive 2014/35/UE, Electromagnetic Compatibility 2014/30/UE.
- Gas train according to EN 676.
- The burner is approved for intermittent operation as per Directive EN 676.
- **Note for Switzerland.** Swiss provisions, local and cantonal provisions, the provisions of the SVGW authorities for the use of gas, as well as those of the Fir Brigade (VKF), must all be complied with.

Fig. 1



- | | |
|-------------------------------------|------------------------------------|
| 1 – Air pressure switch | 6 – Air damper adjustment assembly |
| 2 – 6 pole socket for gas train | 7 – Head holder assembly |
| 3 – Control box with 7 pole socket | 8 – Pressure test point |
| 4 – Reset button with lock-out lamp | 9 – Motor |
| 5 – Flange with insulating gasket | |

1.1 BURNER EQUIPMENT

- | | |
|---|--|
| Flange with insulating gasket No. 1 | Screws and nuts for flange to be fixed to boiler . . . No. 4 |
| Screw and nut for flange No. 1 | 7 pin plug No. 1 |
| Remote reset connection No. 1 | |

1.2 ACCESSORIES

SOFTWARE DIAGNOSTIC KIT

A special kit is available that, by an optical link to a PC, shows the burner life together with operating hours, type and number of failures, serial number, etc.

To visualise the diagnostics proceed as follows:

- Connect the kit supplied separately to the control box socket.

Reading of the information begins when the software programme included in the kit starts.

REMOTE RESET KIT

The burner has a remote reset kit (**RS**) consisting of a connection and a push-button operating at a distance of 20 metres max.

In order to install it remove the protective lock-out installed at the factory and insert the lock-out supplied with the burner (see electrical diagram on page 8).

MULTIBLOC ROTATION KIT

There is a special kit available that can be used to install the burner turned 180°, as illustrated on page 5 in position 5 in the section entitled "**3.1 WORKING POSITION**". This kit is designed to ensure the gas train valve works properly. The kit must be installed in conformity with laws and local regulations.

2. TECHNICAL DATA

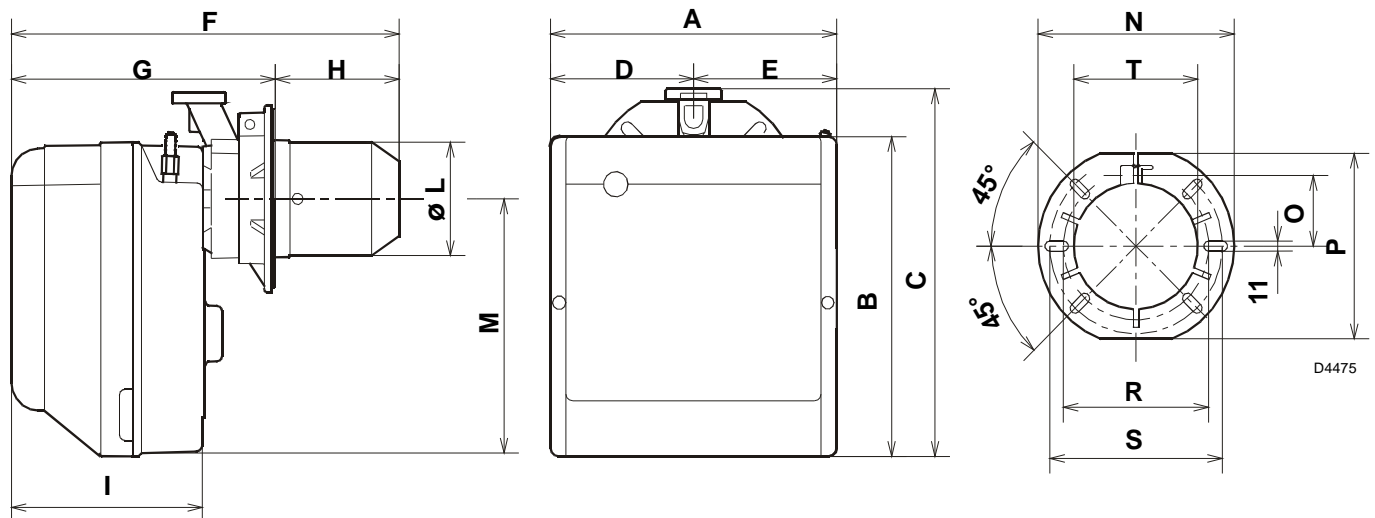
2.1 TECHNICAL DATA

TYPE		911 T1	912 T1	913 T1	914T1
Thermal power (1)	kW	16 – 52	35 – 91	65 – 189	110 – 250
	Mcal/h	13.8 – 44.7	30.1 – 78.2	55.9 – 162.5	94.6 – 215
Natural gas (Family 2)		Net heat value: 8 – 12 kWh/m ³ = 7000 – 10,340 kcal/m ³			
		Pressure: min. 20 mbar – max. 100 mbar			
Electrical supply		Single phase, 230V ± 10% ~ 50Hz			
Motor		Run current 0.8A 2750 rpm 288 rad/s	Run current 1.8A 2800 rpm 294 rad/s	Run current 1.9A 2720 rpm 288 rad/s	
Capacitor		4 µF	6.3 µF	8 µF	
Ignition transformer		Primary 230V / 0.2A – Secondary 8 kV / 12 mA			
Absorbed electrical power		0.15 kW	0.18 kW	0.35 kW	0.53 kW
(1) Reference conditions: Temp. 20°C - Barometric pressure 1013 mbar – Altitude 0 m above sea level.					

For gas family 3 (LPG) ask for separate kit.

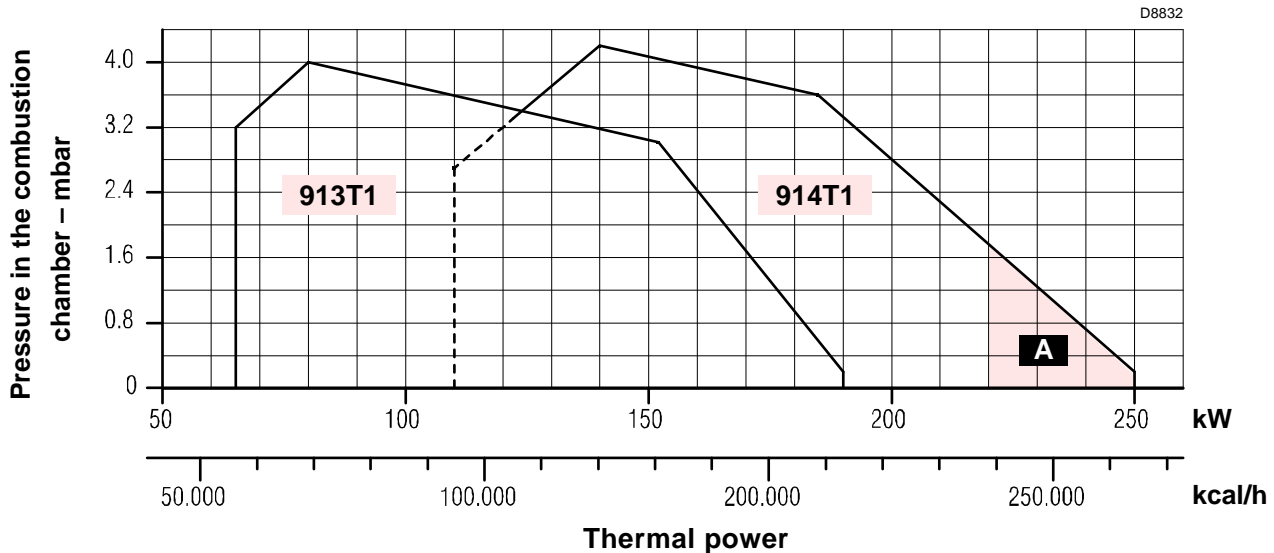
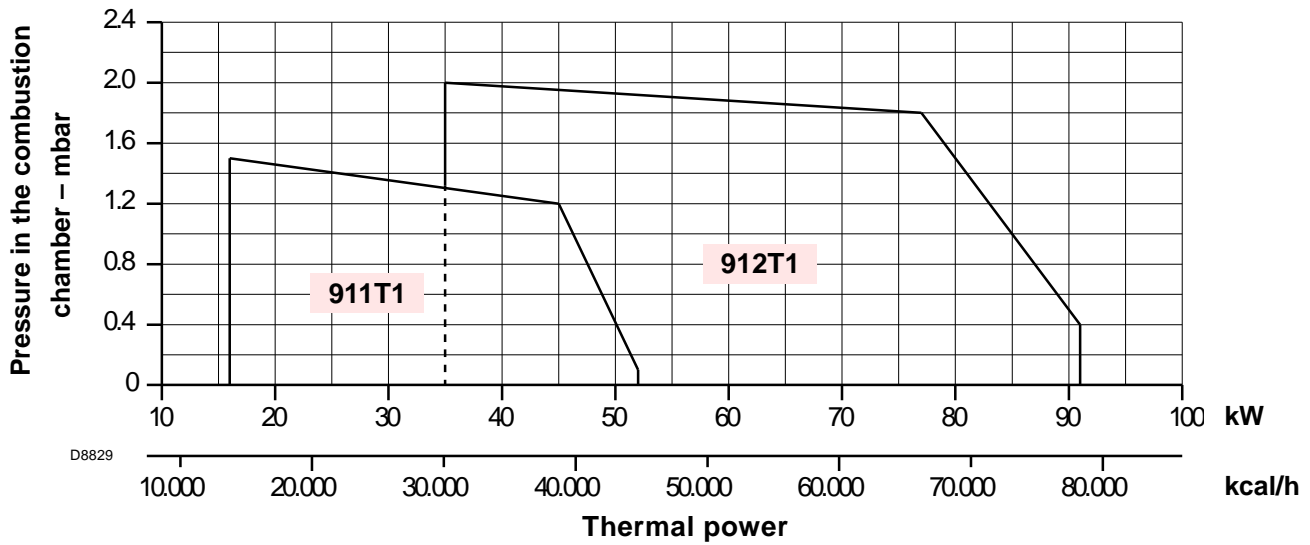
COUNTRY		AT - IT - DK - CH	GB - IE	DE	FR	NL	LU - PL	BE
GAS CATEGORY		II2H3B/P	II2H3P	II2ELL3B/P	II2Er3P	II2L3B/P	II2E3B/P	I2E(R)B, I3P
GAS PRESSURE	G20 H	20	–	–	–	–	–	–
	G25 L	–	25	20	–	25	25	–
	G20 E	–	–	20	20/25	–	–	20/25

2.2 OVERALL DIMENSIONS



Model	A	B	C	D	E	F	G	H	I	L - T	M	N	O	P	R	S
BS1	234	254	295	122	112	346	230 ÷ 276	116 ÷ 70	174	89	210	192	66	167	140	170
BS2	255	280	325	125,5	125,5	352	238 ÷ 252	114 ÷ 100	174	106	230	192	66	167	140	170
BS3	300	345	391	150	150	390	262 ÷ 280	128 ÷ 110	196	129	285	216	76,5	201	160	190
BS4	300	345	392	150	150	446	278 ÷ 301	168 ÷ 145	216	137	286	218	80,5	203	170	200
BS2 TL	255	280	325	125,5	125,5	422	238 ÷ 252	184 ÷ 170	174	106	230	192	66	167	140	170
BS3 TL	300	345	391	150	150	547	262 ÷ 280	285 ÷ 267	196	129	285	216	76,5	201	160	190
BS4 TL	300	345	392	150	150	603	278 ÷ 301	325 ÷ 302	216	137	286	218	80,5	203	170	200

2.3 FIRING RATES



A In the BS4 model type 914T1, in order to guarantee the working with an output of 220 - 250 kW, remove the blank deadening to free the supplementary slits of the air inlet on the cover.

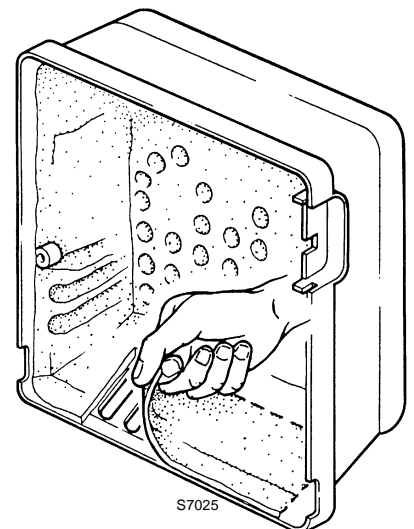
TEST BOILER

The firing rate has been defined according to EN 676 standard.

COMMERCIAL BOILERS

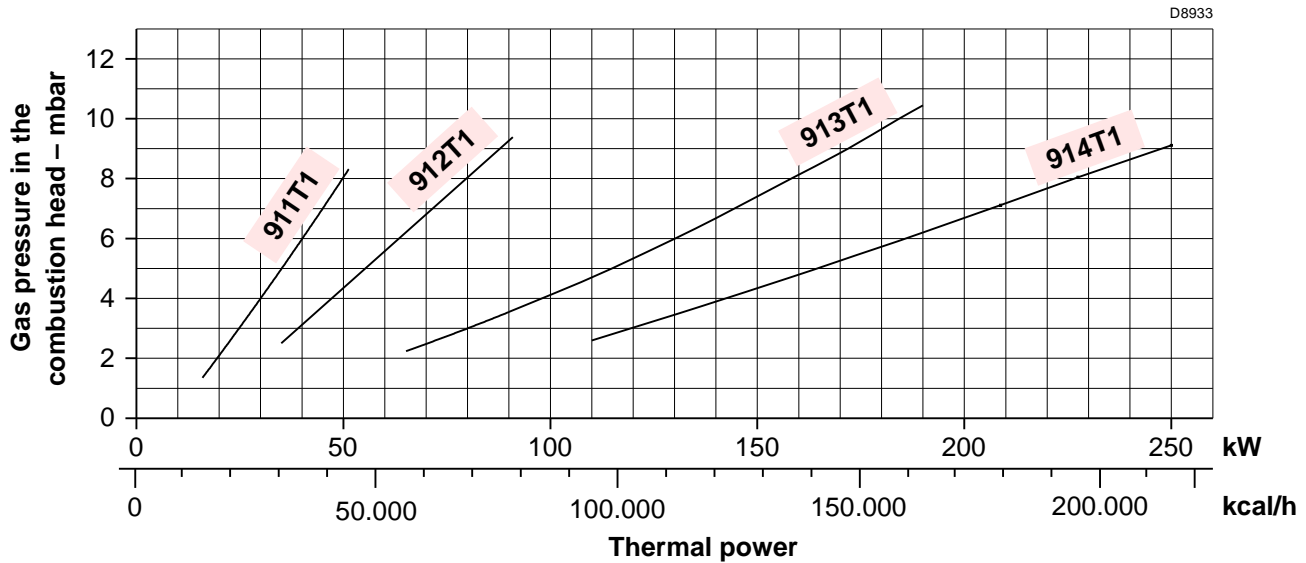
The burner-boiler matching is assured if the boiler conforms to EN 303 and the combustion chamber dimensions are similar to those shown in the diagram EN 676.

For applications where the boiler does not conform to EN 303, or where the combustion chamber is much smaller than the dimensions given in EN 676, please consult the manufacturers.



CORRELATION BETWEEN GAS PRESSURE AND BURNER OUTPUT

To obtain the maximum output, a gas head pressure of 9.3 mbar, relatively to 912T1 model, is measured (M2, see chapter 3.6, page 7) with the combustion chamber at 0 mbar using gas G20 with a net heat value of 10 kWh/m³ (8.570 kcal/m³).



3. INSTALLATION

THE BURNER MUST BE INSTALLED IN CONFORMITY WITH LEGISLATION AND LOCAL STANDARDS.

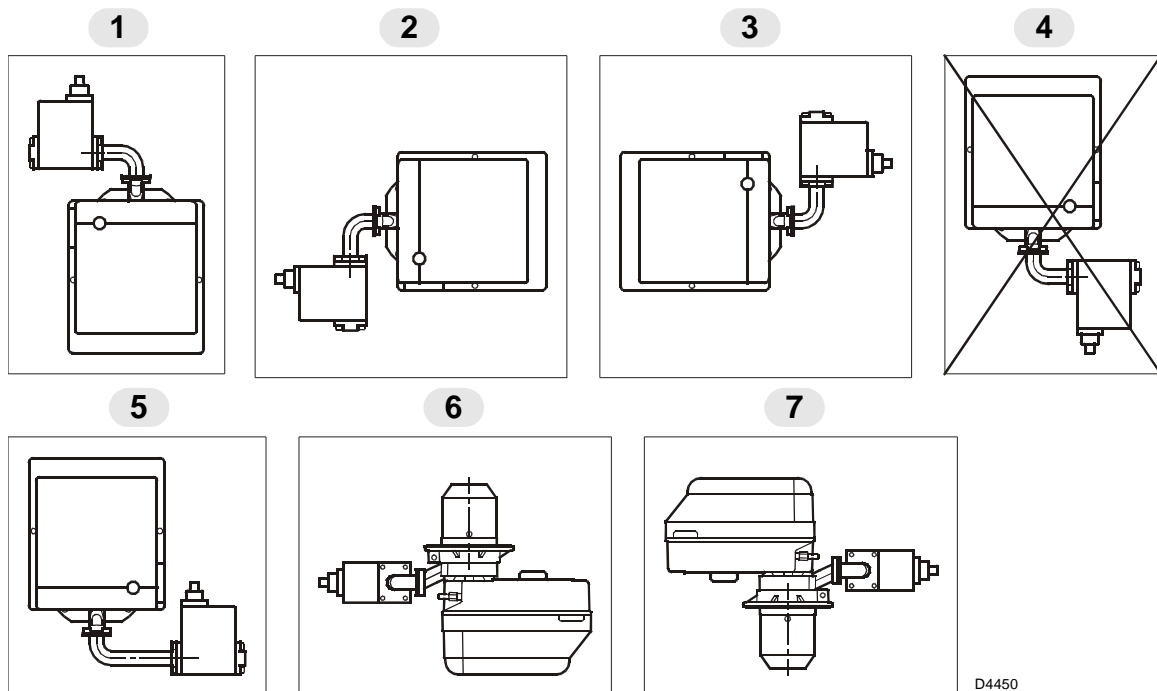
3.1 WORKING POSITION

The burner is designed for operation in position 1 only.

Installation in positions 2, 3, 5, 6 and 7 is not recommended as it is likely to hinder the unit's proper operation since air damper closure cannot be guaranteed when the burner is on standby.

Installation in position 5 is only possible using the "MULTIBLOC rotation kit", to be ordered separately.

Installation 4 is prohibited as safety is compromised.

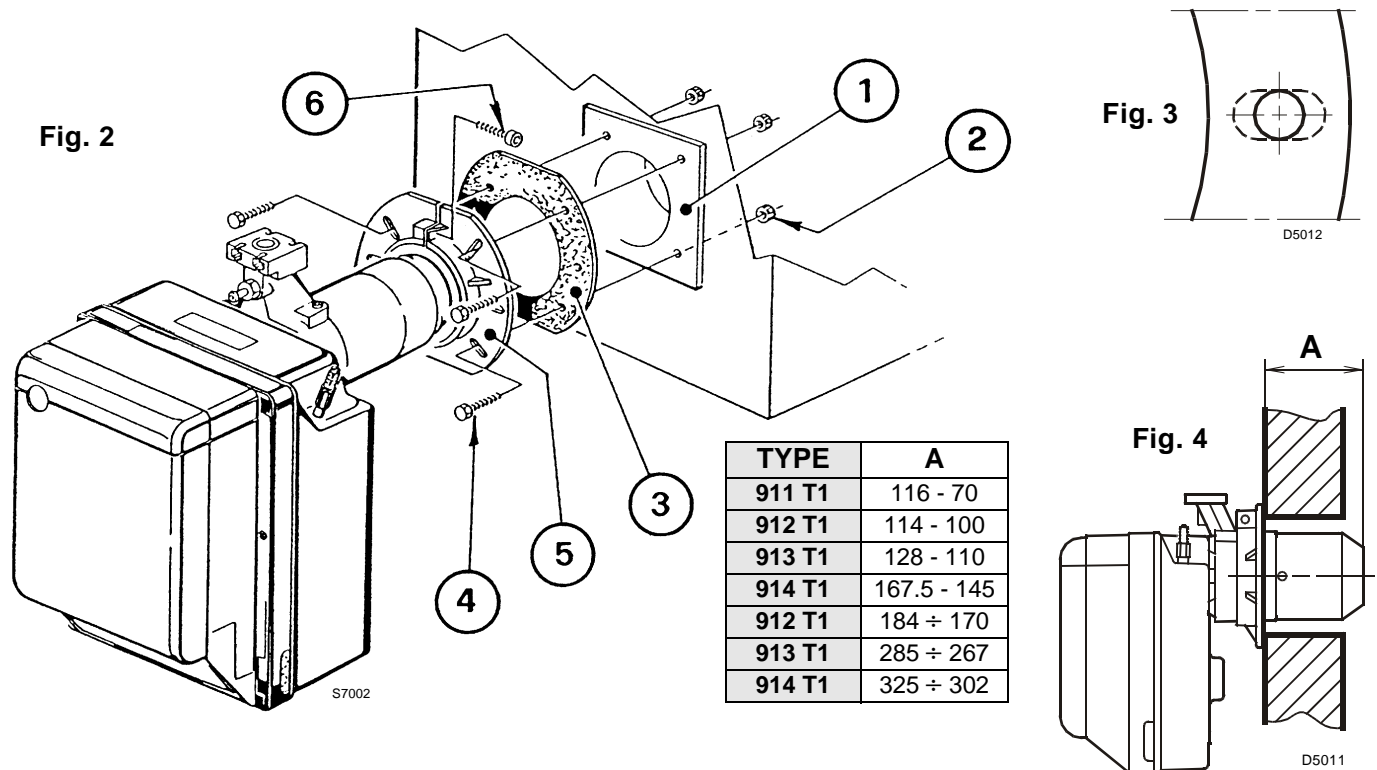


3.2 BOILER FIXING

To fit the burner to the boiler it is necessary to carry out the following:

- Widen, if necessary, the insulating gasket holes (3, fig. 3).
- Fix the flange (5) to the boiler door (1) using four screws (4) and (if necessary) the nuts (2) **interposing the insulating gasket (3)** but keep unloosening one of the two upper screws (4) (see fig. 2).
- Put on the flange (5) the burner combustion head, tighten the flange with the screws (6) and lock the loose screw (4).

N.B.: The burner can be fixed with the variable dimension **(A)** (see fig. 4). Anyway, make sure that the combustion head crosses completely the boiler door thickness.

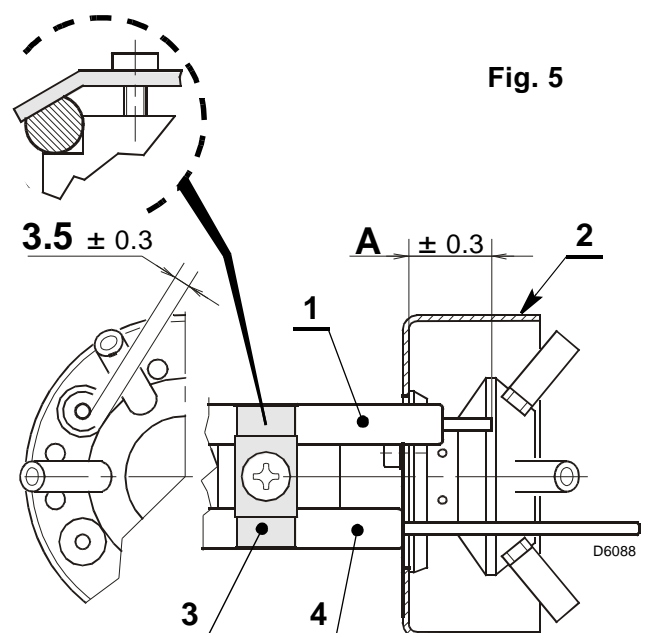


3.3 PROBE-ELECTRODE POSITIONING

ATTENTION

- Ensure that the plate (3, fig. 5) is always inserted in the flattening of the electrode.
- Lean the probe insulator (4) against the cup (2).

TYPE	911T1	912T1	913T1	914T1
A	17	30	31	31



3.4 GAS TRAIN, (as EN 676)

The gas train is supplied separately, for its adjustment see the enclosed instructions.

GAS TRAIN		MATCHED BURNER	CONNECTIONS		USE
TYPE	CODE		INLET	OUTLET	
MBC 65 DLE	3970570	BS1	Rp 1/2	Flange 1	Natural gas and LPG
MBDLE 405 B01	3970546	BS1	Rp 1/2	Flange 1	Natural gas and LPG
MBDLE 405 B01	3970547	BS2 - BS2 TL	Rp 3/4	Flange 2	Natural gas and LPG
MBDLE 407 B01	3970544	BS2 - BS2 TL	Rp 3/4	Flange 2	Natural gas and LPG
MBDLE 407 B01	3970548	BS3 - BS4 / BS3 TL - BS4 TL	Rp 3/4	Flange 3	Natural gas ≤ 150kW and LPG
MBDLE 410 B01	3970549	BS3 - BS4 / BS3 TL - BS4 TL	Rp 1 1/4	Flange 3	Natural gas and LPG
MBDLE 412 B01	3970550	BS3 - BS4 / BS3 TL - BS4 TL	Rp 1 1/4	Flange 3	Natural gas

3.5 GAS TRAIN ELECTRICITY SUPPLY

The gas train's power cables can be fed to the right or left of the burner, as illustrated in figure 6.

Depending on the entry point, the cable clamp with pressure test point (1) and simple cable clamp (2) may need swapping over.

Consequently, you must make sure:

- the cable clamp (1) is positioned correctly;
- the tube is positioned correctly so that there are no restrictions likely to impede air flowing to the pressure switch.

WARNING

If necessary, cut the tube to the right size.

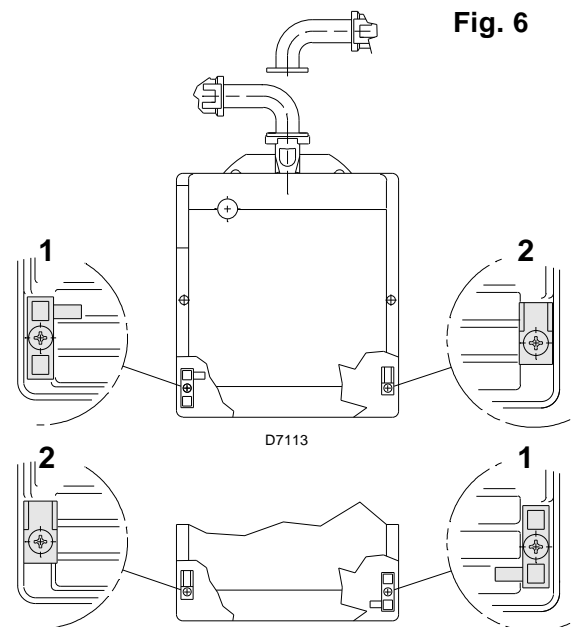


Fig. 6

3.6 GAS FEEDING LINE

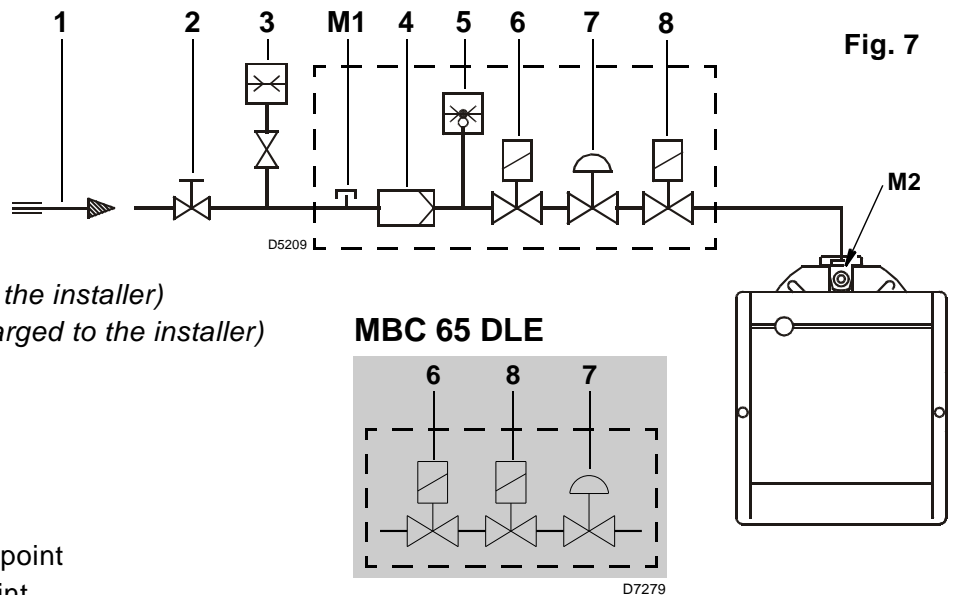


Fig. 7

- 1 – Gas supply pipe
- 2 – Manual cock (charged to the installer)
- 3 – Gas pressure gauge (charged to the installer)
- 4 – Filter
- 5 – Gas pressure switch
- 6 – Safety valve
- 7 – Pressure governor
- 8 – Adjusting valve
- M1 – Gas-supply pressure test point
- M2 – Pressure coupling test point

3.7 ELECTRICAL WIRING

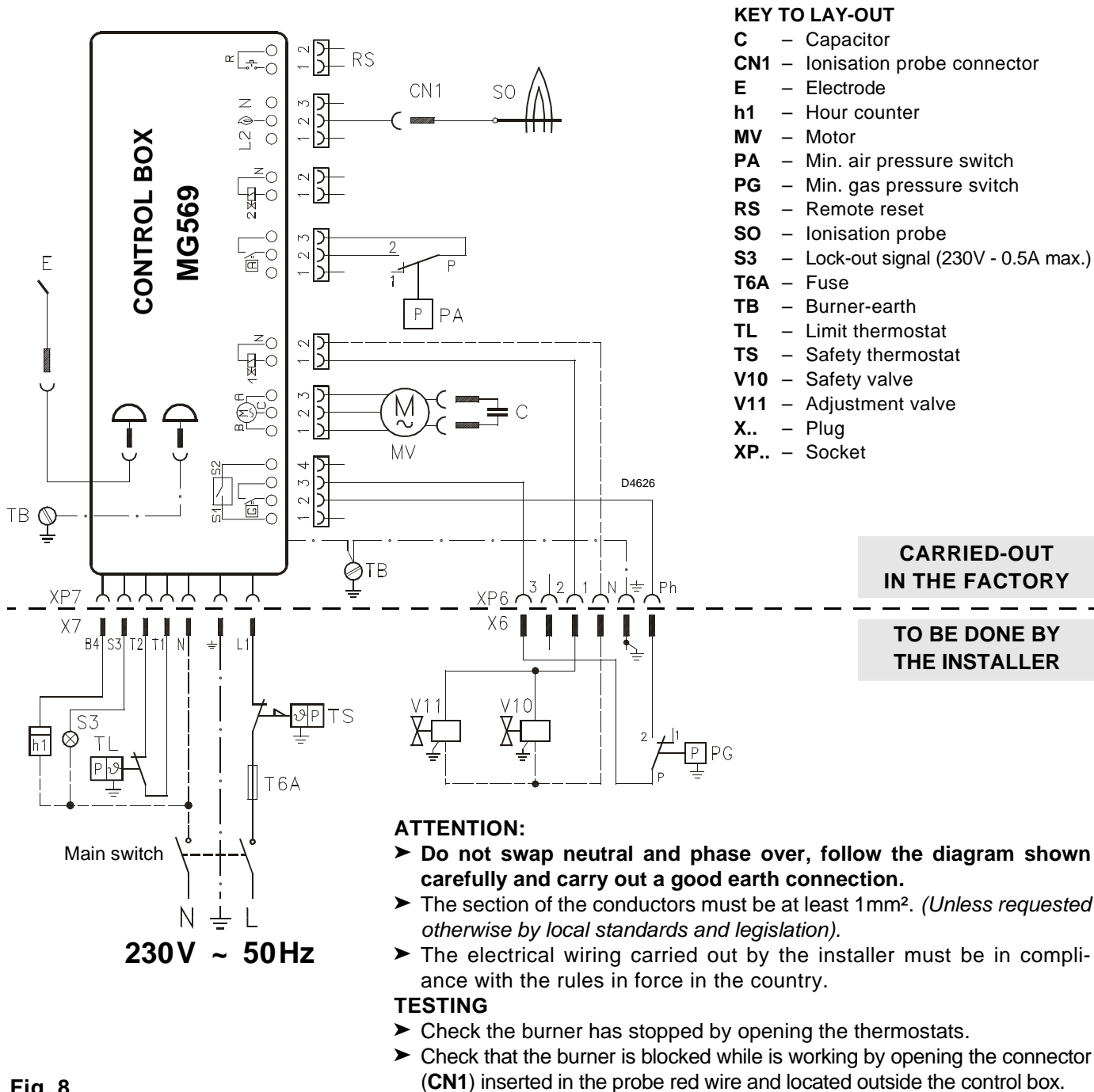
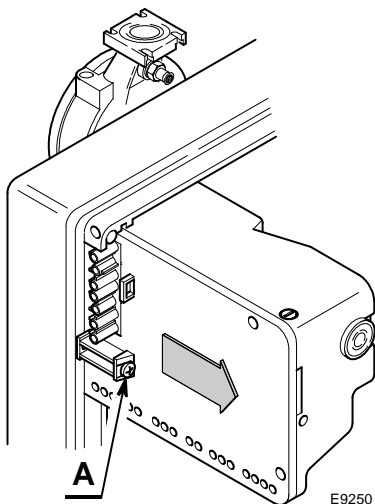


Fig. 8



CONTROL BOX, (see fig. 8)

To remove the control box from the burner it is necessary to:

- disconnect all the connectors, the 7-pin plug, the high voltage cables and the earth wire (TB);
- unscrew the bolt (A, fig. 8) and pull the control box in the direction of the arrow.

To install the control box it is necessary to:

- screw the bolt (A) in at a torque of 1 - 1.2 Nm;
- reconnect all the connectors previously disconnected.

NOTES

The burners have been type-approved for intermittent operation. This means they must stop at least once every 24 hours in order to allow the electrical control box to check its efficiency on start-up. The boiler limit thermostat (TL) normally ensures the burner halts. If this does not happen a time switch halting the burner at least once every 24 hours must be applied in series to limit thermostat (TL).

4. WORKING

4.1 COMBUSTION ADJUSTMENT

In conformity with Efficiency Directive 92/42/EEC the application of the burner on the boiler, adjustment and testing must be carried out observing the instruction manual of the boiler, including verification of the CO and CO₂ concentration in the flue gases, their temperatures and the average temperature of the water in the boiler.

To suit the required appliance output, choose the proper setting of the combustion head, and the air damper opening.

4.2 COMBUSTION HEAD SETTING, (see fig. 9)

The combustion head leaves the factory set for the minimum output.

Setting depends on the output of the burner. Rotate the setting screw (6) in a clockwise or anticlockwise direction until set point marked on the regulating rod (2) is level with the outside plane of the head assembly (1).

Figure 9 shows the head regulating rod set on set point 3.

Example for BS3 burners:

The burner is installed in a 100 kW boiler. Taking an efficiency level of 90% the burner should give an output of app. 110 kW with the regulating rod set at set point 3 as shown in the diagram.

The diagram is for indication purposes: to assure good working from the burner we suggest adjusting the combustion head according to the boiler.

REMOVING THE HEAD ASSEMBLY

Proceed as follows to remove the head assembly:

- Disconnect the connections (3 and 5).
- Extract the small tube (4) and loosen the screws (10).
- Unscrew and remove the screws (7), pull out the head assembly support (1) turning it slightly to the right.

Take care not to change the setting position on the elbow-bracket (2) during dismantling.

REASSEMBLING THE HEAD ASSEMBLY

Follow the above instructions in reverse, returning the head assembly (1) to its original position.

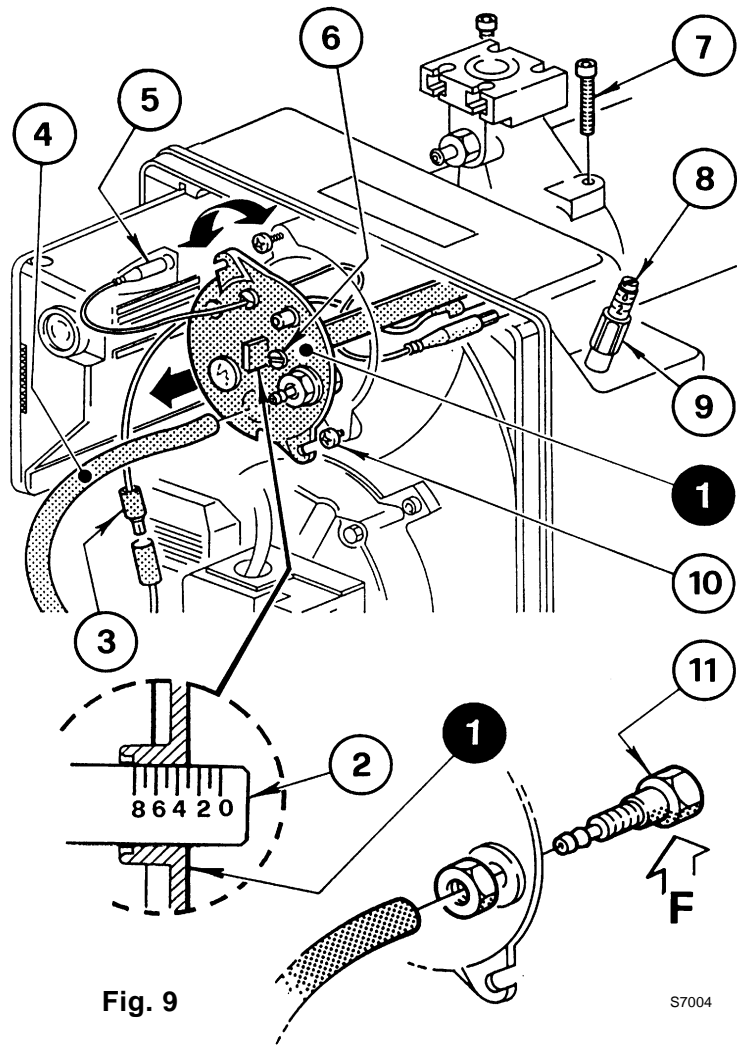
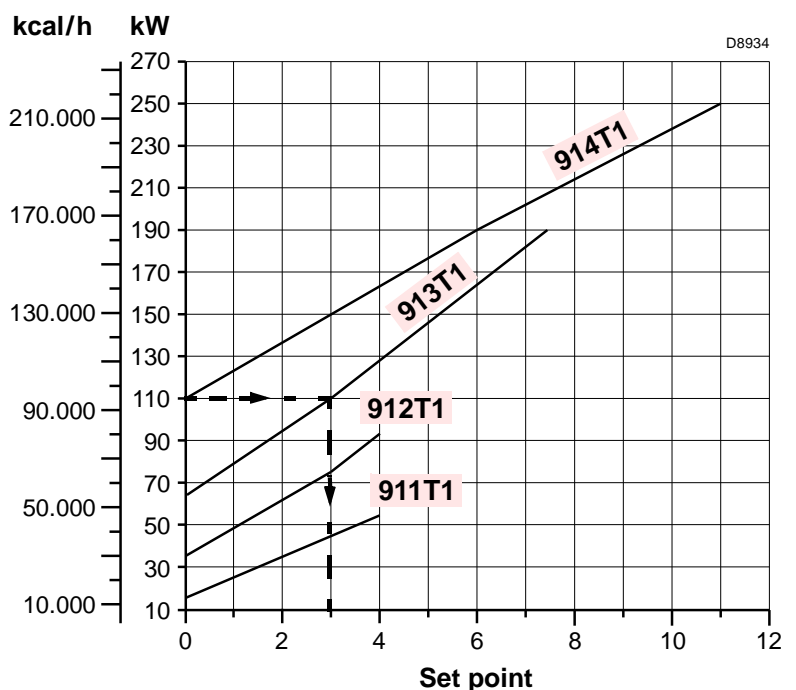


Fig. 9

S7004



WARNING

- Tighten the screws (7) completely (without locking them); then lock them with a torque wrench setting of 3-4 Nm.
- Check there are no gas leaks from the screws during these operations.
- If the pressure test point (11) should work loose, it must be correctly fixed ensuring that the hole (F) inside the head assembly (1) is facing downwards.

4.3 AIR DAMPER SETTING, (see fig. 9, page 9)

WARNING

Do not carry out the first ignition with the air damper lower than set point 1.

The air damper leaves the factory set for minimum output.

To vary the setting proceed as follows:

- Loosen the nut (9) and the screws (8).
- When the burner shuts down the air damper closes automatically until a max. chimney depression of 0.5 mbar is reached.

4.4 COMBUSTION CHECK

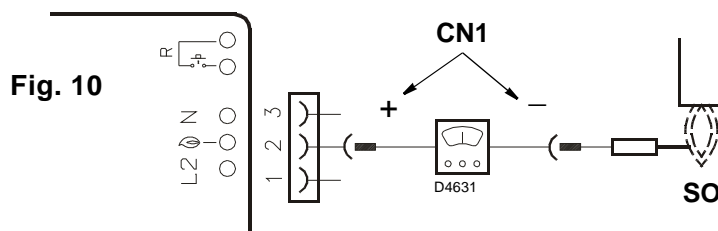
It is advisable to set the burner according to the type of gas used and following the indications of the table:

EN 676		AIR EXCESS: max. output $\lambda \leq 1.2$ – min. output $\lambda \leq 1.3$			
GAS	Theoretical max. CO ₂ 0 % O ₂	Setting CO ₂ %		CO mg/kWh	NO _x mg/kWh
		$\lambda = 1.2$	$\lambda = 1.3$		
G 20	11.7	9.7	9.0	≤ 100	≤ 170
G 25	11.5	9.5	8.8	≤ 100	≤ 170
G 30	14.0	11.6	10.7	≤ 100	≤ 230
G 31	13.7	11.4	10.5	≤ 100	≤ 230

IONIZATION CURRENT

The minimum current necessary for the control box operation is 5 μ A.

The burner normally supplies a higher current value, so that no check is needed. Anyway, if you want to measure the ionization current, you have to open the connector (CN1) (see electrical scheme page 8) fitted on the wire and insert a microammeter.



4.5 AIR PRESSURE SWITCH

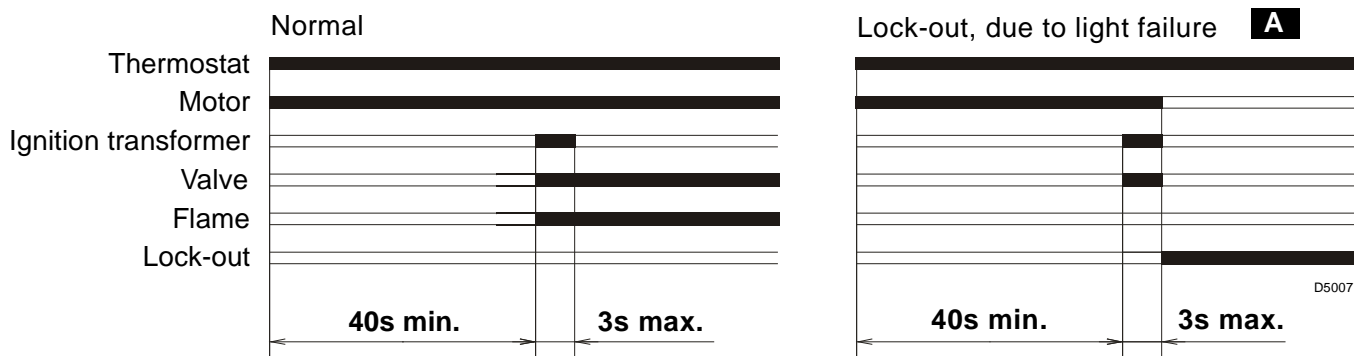
Adjust the air pressure switch after having performed all other burner adjustments with the air pressure switch set to the start of the scale. With the burner operating at the required power, slowly turn knob clockwise until burner locks out. Then turn the knob anti-clockwise by about 20% of the set point and subsequently check to see if burner has started correctly. If the burner locks out again, turn the knob anti-clockwise a little bit more.

Attention:

As a rule, the air pressure switch must prevent the air pressure from lowering below 80% of the adjustment value as well as preventing the CO in the fumes from exceeding 1% (10,000 ppm).

To check this, insert a combustion analyser into the chimney, slowly close the fan suction inlet (for example with cardboard) and check that the burner locks out, before the CO in the fumes exceeds 1%.

4.6 BURNER START-UP CYCLE



A Lock-out is indicated by a lamp on the control box (4, fig. 1, page 2).

4.7 RE-CYCLE FUNCTION

The control box allows re-cycling, i.e. the complete repetition of the starting programme, for 3 attempts maximum, in the event the flame goes out during operation.

4.8 POST-VENTILATION FUNCTION

Post-ventilation is a function that maintains air ventilation even after the burner is switched off. The burner switches off when the limit thermostat (TL) opens, cutting off the fuel supply to the valves.

To use this function the reset button must be pressed when the limit thermostat is not switched over (**BURNER SWITCHED OFF**).

Post-ventilation time can be set to a maximum of 6 minutes. Proceed as follows:

- Press and hold the reset button for at least 5 seconds till the LED indicator changes to red.
- Set the desired time pressing the button repeatedly: **once = post-ventilation for 1 minute.**
- After 5 seconds the control box automatically shows the minutes set by the red LED flashing:
1 pulse = post-ventilation for 1 minute.

To reset this function, press and hold the button for at least 5 seconds at least, till the LED indicator changes to red then release it without carrying out any operation, then wait for 20 seconds for the burner to start.

If during post-ventilation there is a new request for heat, post-ventilation time is halted and a new operating cycle starts when the limit thermostat (TL) switches over.

The control box leaves the factory with the following setting: **0 minutes = no post-ventilation.**

4.9 CONTROL BOX RESET

To carry out the control box reset, proceed as follows:

- Press the reset button for at least 1 second.

In the event of the burner not restarting it is necessary to check if the limit thermostat (TL) is closed.

5. MAINTENANCE

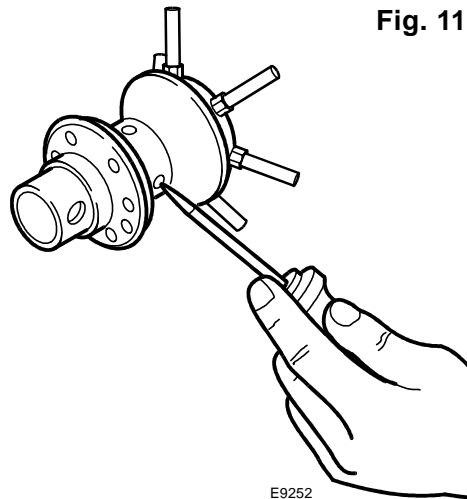
Disconnect the electric supply to the burner by switching off the main power switch and close the gas shut-off valve before maintaining or checking the system.

The burner requires scheduled maintenance that must be carried out by qualified personnel and in compliance with local legislation.

Scheduled maintenance is vital for the smooth operation of the burner; it avoids waste of fuel and reduces harmful emissions into the atmosphere.

THE FUNDAMENTAL OPERATIONS TO CARRY OUT ARE AS FOLLOWS:

- Check at regular intervals that the holes of the gas head are not obstructed. If they are, clean them with a suitable tool as shown in the figure 11.
- Check there are no occlusions or obstructions in the inlet or return pipes, in the air suction areas and in the combustion product waste pipe.
- Check that the burner and gas train electrical connections are correct.
- Check that the positioning of the air pressure test point (8, fig. 1, page 2) is correct.
- Check that the gas train is suited to the burner capacity, the type of gas used and the network gas pressure.
- Check that the positioning of the combustion head is correct and that it is properly fixed to the boiler.
- Check that the air damper is positioned correctly.
- Check that the ionisation probe and the electrode are positioned correctly (see fig. 5, page 6).
- Check that the air pressure switch and the gas pressure switch are set correctly.



Let the burner run at full capacity for about ten minutes, setting all the elements correctly as explained in this manual.

Then carry out the analysis of the combustion by checking:

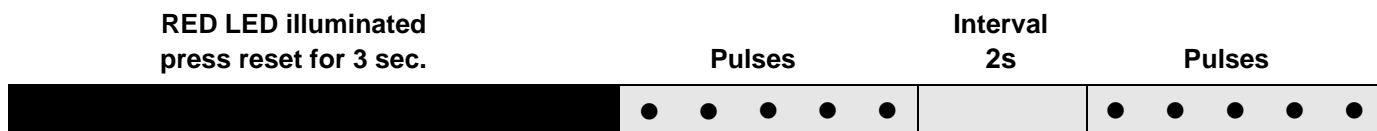
- CO₂ percentage (%);
- CO content (ppm);
- NO_x content (ppm);
- Ionisation current (μA);
- Flue gases temperature at the stack.

5.1 VISUAL DIAGNOSTIC CONTROL BOX

The control box has a diagnostic function that can identify the likely causes of any malfunctions (indicator: **RED LED**).

In order to be able to use this function, press and hold the reset button for at least 3 seconds from when the appliance is made safe (**lock-out**).

The control box sends a sequence of pulses that are repeated at 2-second intervals.



The sequence of pulses issued by the control box identifies the possible types of malfunction, which are listed in the table below.

SIGNAL	PROBABLE CAUSE
2 pulses ● ●	The flame does not stabilise at the end of the safety time: <ul style="list-style-type: none"> – faulty ionisation probe; – faulty or soiled gas valves; – neutral/phase exchange; – faulty ignition transformer – poor burner regulation (insufficient gas).

SIGNAL	PROBABLE CAUSE
3 pulses ● ● ●	Min. air pressure switch does not close or is already closed before the limit thermostat closed: – air pressure switch faulty; – air pressure switch incorrectly regulated.
4 pulses ● ● ● ●	Light present in the chamber before the burner's switching on or off: – presence of a strange light before or after the limit thermostat switching over; – presence of a strange light during pre-ventilation; – presence of a strange light during post-ventilation.
6 pulses ● ● ● ● ● ●	Loss of ventilation air: – air loss during pre-ventilation; – air loss during and after safety time.
7 pulses ● ● ● ● ● ● ●	Loss of flame during operations: – poor burner regulation (insufficient gas); – faulty or soiled gas valves; – short circuit between ionisation probe and earth.

ATTENTION To reset the control box after the diagnostics display, press the lockout-reset button.

6. FAULTS / SOLUTIONS

Here below you can find some causes and the possible solutions for some problems that could cause a failure to start or a bad working of the burner.

A fault usually makes the lock-out lamp light which is situated inside the reset button of the control box (4, fig. 1, page 2).

When lock out lamp lights the burner will attempt to light only after pushing the reset button. After this if the burner functions correctly, the lock-out can be attributed to a temporary fault.

If however the lock out continues the cause must be determined and the solution found.

6.1 START-UP PROBLEMS

FAULTS	POSSIBLE CAUSES	SOLUTION
The burner doesn't start when the limit thermostat closes.	Lack of electrical supply.	Check presence of voltage in the L1-N clamps of the 7 pin plug.
		Check the condition of the fuses.
		Check that safety thermostat is not lock out.
	Lack of gas.	Check the manual cock opening.
		Check that the valves change over to the opening position and there are not short circuits.
	The gas pressure switch does not close its contact.	Adjust them.
	The connections in the control box are wrongly inserted.	Check and connect all the plugs.
The air pressure switch is changed over to the operational position.	Replace the pressure switch.	

FAULTS	POSSIBLE CAUSES	SOLUTION
The burner runs normally in the prepurge and ignition cycle and locks out after about 3 seconds.	Phase and neutral connection is inverted.	Invert them.
	The earth connection lacks or is inefficient.	Make the earth connection efficient.
	The ionization probe is earthed or not in contact with the flame, or its wiring to the control box is broken, or there is a fault on its insulation to the earth.	Check the right position and if necessary set it according to the instructions of this manual.
		Reset the electrical connection. Replace the faulty connection.
The burner starts with an ignition delay.	The ignition electrodes is wrongly positioned.	Adjust it according to the instructions of this manual.
	Air output is too high.	Set the air output according to the instructions of this manual.
	Valve brake is too close with insufficient gas output.	Adjust it.
The burner locks out after the prepurge phase due to flame-failure.	The solenoid valves is passing too little gas.	Check the pressure in the network and/or adjust the solenoid valve according to the instructions of this manual.
	The solenoid valves are defective.	Change them.
	The ignition arc is irregular or has failed.	Check the right insertion of the connectors.
		Check the right position of the electrode according to the instructions of this manual.
The pipe has not been purged from the air.	Carry out a complete breathing of the line of gas-supply.	
The burner locks out during the prepurge phase.	The air pressure switch does not change over to the operational position.	The pressure switch is faulty, change it. The air pressure is too low, (the head is bad adjusted).
	The flame exists.	Faulty valves: replace them.
	The pressure test point (11, fig. 9, page 9) is badly positioned.	Place it in the right position according to the instructions of this manual on page 9, chapter 4.2.
The burner continues to repeat the starting cycle without going on lock-out.	The gas pressure in the gas-mains lies very close to the value to which the gas pressure switch has been set. The sudden falling-off pressure at the opening of the valve causes the opening of the pressure switch. However this only temporarily, because the valve immediately closes again, so then does the pressure switch, because the pressure builds-up again, causing the cycle to be repeated over and over.	Lower and set the pressure switch.

6.2 OPERATING IRREGULARITIES

FAULTS	POSSIBLE CAUSES	SOLUTION
The burner locks out during operation.	Earth probe.	Check the right position and if necessary set it according to the instructions of this manual. Clean or replace the ionization probe.
	The flame disappears 4 times.	Check the gas pressure in the network and/or adjust the solenoid valve according to the instructions of this manual.
	Air pressure switch opening.	The air pressure is too low, (the head is bad adjusted). The air pressure switch is faulty, change it.
Burner shut down.	Gas pressure switch opening.	Check the pressure in the network and/or adjust the solenoid valve according to the instructions of this manual.



WARNING

In the event of a burner lockout, more than two consecutive burner reset operations could cause damage to the installation. On the third lockout, contact the Aftersales Service.



DANGER

If further lockouts or burner faults occur, interventions must only be made by qualified, authorised personnel (as indicated in this manual, and in compliance with the laws and regulations currently in force).

7. SAFETY WARNINGS

The dimension of the boiler's combustion chamber must respond to specific values, in order to guarantee a combustion with the lowest polluting emissions rate.

The Technical Service Personnel will be glad to give you all the information for a correct matching of this burner to the boiler.

This burner must only be used for the application it was designed for.

The manufacturer accepts no liability within or without the contract for any damage caused to people, animals and property due to installation, adjustment and maintenance errors or to improper use.

7.1 BURNER IDENTIFICATION

The Identification Plate on the product gives the serial number, model and main technical and performance data. If the Identification Plate is tampered with, removed or missing, the product cannot be clearly identified thus making any installation or maintenance work potentially dangerous.

7.2 BASIC SAFETY RULES

- Children or inexpert persons must not use the appliance.
- Under no circumstances must the intake grids, dissipation grids and ventilation vents in the installation room be covered up with cloths, paper or any other material.
- Unauthorised persons must not attempt to repair the appliance.
- It is dangerous to pull or twist the electric leads.
- Cleaning operations must not be performed if the appliance is not disconnected from the main power supply.
- Do not clean the burner or its parts with inflammable substances (e.g. petrol, alcohol, etc.). The cover must be cleaned with soapy water.
- Do not place anything on the burner.
- Do not block or reduce the size of the ventilation vents in the installation room.
- Do not leave containers and inflammable products in the installation room.

Declaración de Conformidad A.R. 8/1/2004 & 17/7/2009 – Bélgica

Productor: RIELLO S.p.A.
37045 Legnago (VR) Italy
Tel. ++39.0442630111
www.rielloburners.com

Puesta en circulación por: RIELLO NV
Ninovesteenweg 198
9320 Erembodegem
Tel. (053) 769 030
Fax. (053) 789 440
e-mail. info@riello.be
URL. www.riello.be

Con la presente se certifica que la serie de aparatos especificada a continuación es conforme con el modelo tipo descrito en la declaración de conformidad CE, y está producida y puesta en circulación de acuerdo con los requisitos definidos en el D.L. del 8 de enero 2004 y 17 de julio 2009.

Tipo de producto: Quemadores de gas con aire soplado

Modelo: BS1 - BS2 - BS3 - BS4

Norma aplicada: EN 676 y A.R. del 8 de enero 2004 y 17 de julio 2009

Valores medidos:

BS1	CO max: 13 mg/kWh	BS3	CO max: 15 mg/kWh
	NOx max: 66 mg/kWh		NOx max: 52 mg/kWh
BS2	CO max: 13 mg/kWh	BS4	CO max: 11 mg/kWh
	NOx max: 52 mg/kWh		NOx max: 54 mg/kWh

Organismo de control: TÜV SÜD Industrie Service GmbH
Ridlerstrase, 65
80339 Munchen DEUTSCHLAND

Declaración del fabricante

RIELLO S.p.A. declara que los siguientes productos respetan los valores límite de emisión de los NOx impuestos por la legislación alemana "1. BImSchV versión 26.01.2010".

Producto	Tipo	Modelo	Potencia
Quemadores de gas con aire soplado	912 T1	BS2	35 - 91 kW
	913 T1	BS3	65 - 189 kW
	914 T1	BS4	110 - 250 kW

Declaración SVGW

RIELLO S.p.A. declara que los quemadores de gas con aire soplado modelo **BS1, BS2, BS3 y BS4** están en conformidad con las siguientes directivas y prescripciones técnicas:

SSIGA Directiva Gas G1

AICAA Prescripciones para la prevención de incendios

Diferentes prescripciones de los cantones y municipios sobre la calidad del aire y el ahorro energético.

Legnago, 01.12.2015

Director general
RIELLO S.p.A. - Dirección Quemadores
Ing. U. Ferretti

Director Investigación y Desarrollo
RIELLO S.p.A. - Dirección Quemadores
Ing. F. Comencini

ÍNDICE

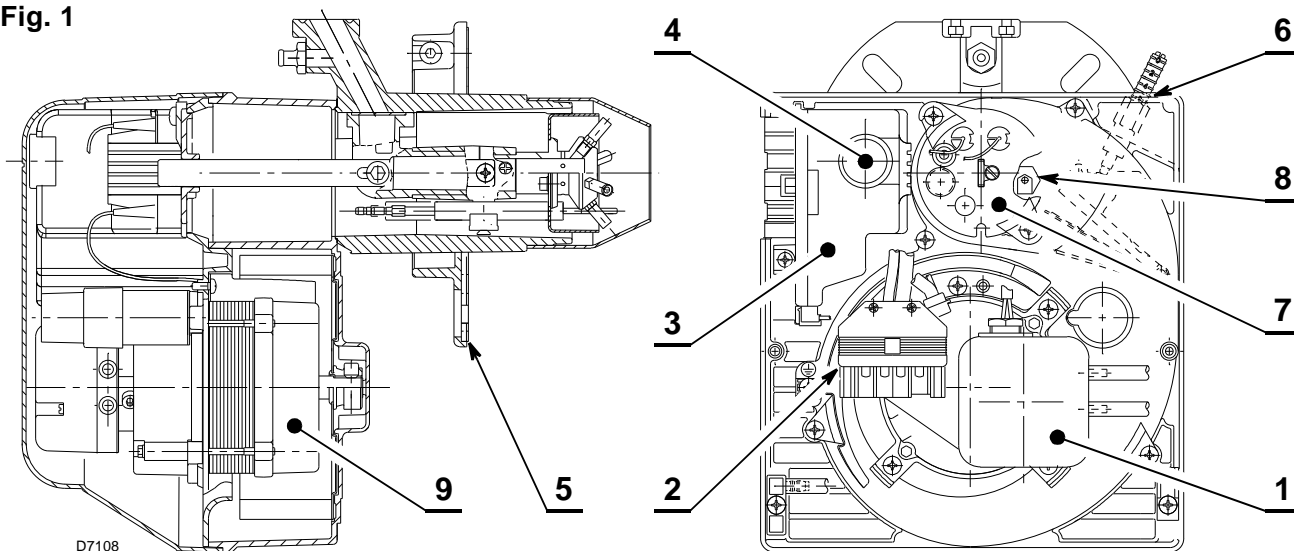
1. DESCRIPCIÓN DEL QUEMADOR	2
1.1 Forma de suministro	2
1.2 Accesorios	2
2. DATOS TÉCNICOS	3
2.1 Datos técnicos	3
2.2 Dimensiones	3
2.3 Campos de trabajo	4
3. INSTALACIÓN	5
3.1 Posición de funcionamiento	5
3.2 Fijación a la caldera	6
3.3 Posicionamiento sonda - electrodo	6
3.4 Rampa de gas	7
3.5 Alimentación eléctrica de la rampa	7
3.6 Línea de alimentación del gas	7
3.7 Conexiones eléctricas	8
4. FUNCIONAMIENTO	9
4.1 Regulación de la combustión	9
4.2 Regulación cabezal del combustión	9
4.3 Regulación registro de aire	10
4.4 Control de la combustión	10
4.5 Presóstato aire	10
4.6 Programa de arranque	11
4.7 Función de recirculación	11
4.8 Función de post-ventilación	11
4.9 Desbloqueo de la caja de control	11
5. MANTENIMIENTO	12
5.1 Diagnóstico visual caja de control	12
6. ANOMALÍAS / SOLUCIONES	13
6.1 Dificultad en el arranque	13
6.2 Anomalías en el funcionamiento	15
7. ADVERTENCIAS Y SEGURIDAD	15
7.1 Identificación del quemador	15
7.2 Reglas fundamentales de seguridad	15

1. DESCRIPCIÓN DEL QUEMADOR

Quemador de gas con funcionamiento a una llama.

- El quemador responde al grado de protección IP X0D (IP 40) según EN 60529.
- Marcado CE según Directiva Gas 2009/142/CEE; PIN **0085AQ0409**.
Conforme a las Directivas: Directiva Máquinas 2006/42/CE, Directiva Baja Tensión 2014/35/UE, Compatibilidad Electromagnética 2014/30/UE.
- Rampa de gas conforme a EN 676.
- El quemador está homologado para el funcionamiento intermitente según la Normativa EN 676.
- **Nota para Suiza.** Se deben respetar las disposiciones suizas, las SVGW para el uso de gas, las de los cantones y las locales, así como también las indicaciones de los Bomberos (VKF).

Fig. 1



- | | |
|--|--|
| 1 – Presóstató aire | 5 – Brida con junta aislante |
| 2 – Conector hembra de 6 contactos para rampa | 6 – Conjunto regulación registro de aire |
| 3 – Caja de control con conector hembra de 7 contactos incorporado | 7 – Conjunto porta-cabezal |
| 4 – Pulsador de desbloqueo con señalización de bloqueo | 8 – Toma de presión |
| | 9 – Motor |

1.1 FORMA DE SUMINISTRO

- | | |
|---|---|
| Brida con junta aislante N° 1 | Tornillos y tuercas para brida fijación a la caldera . . N° 4 |
| Tornillo y tuerca para brida N° 1 | Conector macho de 7 contactos. N° 1 |
| Conexión desbloqueo remoto N° 1 | |

1.2 ACCESORIOS

KIT DIAGNOSIS SOFTWARE

Hay disponible un kit especial que identifica la vida del quemador mediante la conexión óptica a un PC, indicando las horas de funcionamiento, cantidad y tipo de bloqueos, número de serie de la caja de control, etc... Para visualizar la diagnosis proceda de la siguiente manera:

- Conecte a la toma de la caja de control el kit suministrado por separado.
La lectura de las informaciones se hace después de lanzar el programa software incluido en el kit.

KIT DE DESBLOQUEO REMOTO

El quemador está dotado de un kit de desbloqueo remoto (**RS**) compuesto de una conexión a la que se puede conectar un pulsador hasta una distancia máxima de 20 metros. Para la instalación, quite el elemento de protección montado en fábrica y coloque el que se entrega con el quemador (véase el esquema eléctrico de pág. 8).

KIT DE ROTACIÓN MULTIBLOC

Hay disponible un kit especial que permite instalar el quemador girado 180°, tal como muestra la página 5 en la posición 5 del párrafo “**3.1 POSICIÓN DE FUNCIONAMIENTO**”. Dicho kit garantiza el funcionamiento correcto de la válvula de la rampa de gas. El kit debe ser instalado de conformidad con las leyes y normativas locales.

2. DATOS TÉCNICOS

2.1 DATOS TÉCNICOS

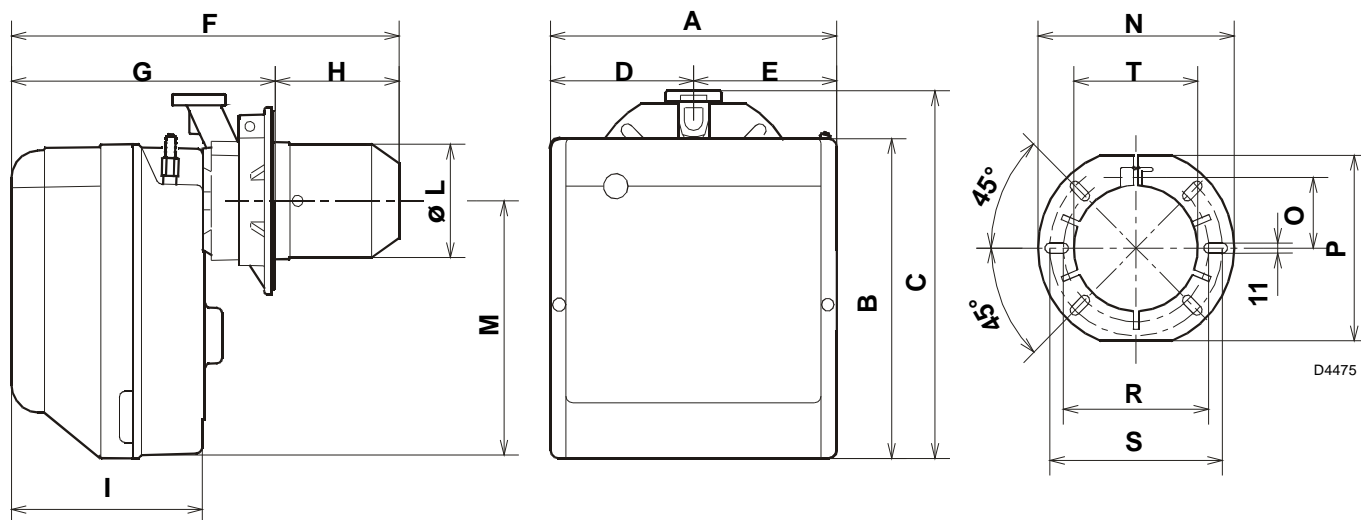
TIPO		911 T1	912 T1	913 T1	914T1
Potencia térmica (1)	kW	16 ÷ 52	35 ÷ 91	65 ÷ 189	110 ÷ 250
	Mcal/h	13,8 ÷ 44,7	30,1 ÷ 78,2	55,9 ÷ 162,5	94,6 ÷ 215
Gas natural (Familia 2)		Pci: 8 ÷ 12 kWh/m ³ = 7000 ÷ 10.340 kcal/m ³			
		Presión: min. 20 mbar – max. 100 mbar			
Alimentación eléctrica		Monofásica, 230V ± 10% ~ 50Hz			
Motor		0,8A absorbidos 2750 rpm 288 rad/s	1,8A absorbidos 2800 rpm 294 rad/s	1,9A absorbidos 2720 rpm 288 rad/s	
Condensador		4 µF	6,3 µF	8 µF	
Transformador de encendido		Primario 230V - 0,2A – Secundario 8 kV - 12 mA			
Potencia eléctrica absorbida		0,15 kW	0,18 kW	0,35 kW	0,53 kW

(1) Condiciones de referencia: Temperatura 20°C - Presión barométrica 1013 mbar – Altitud 0 m sobre nivel del mar

Para gas de la familia 3 (GPL) se suministra kit sobre demanda.

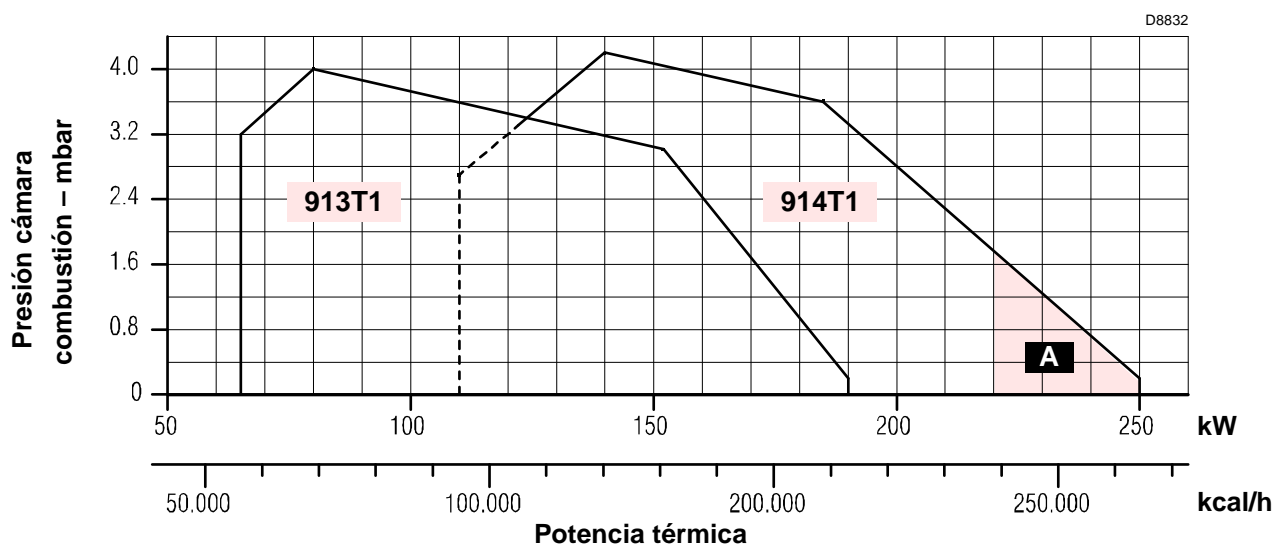
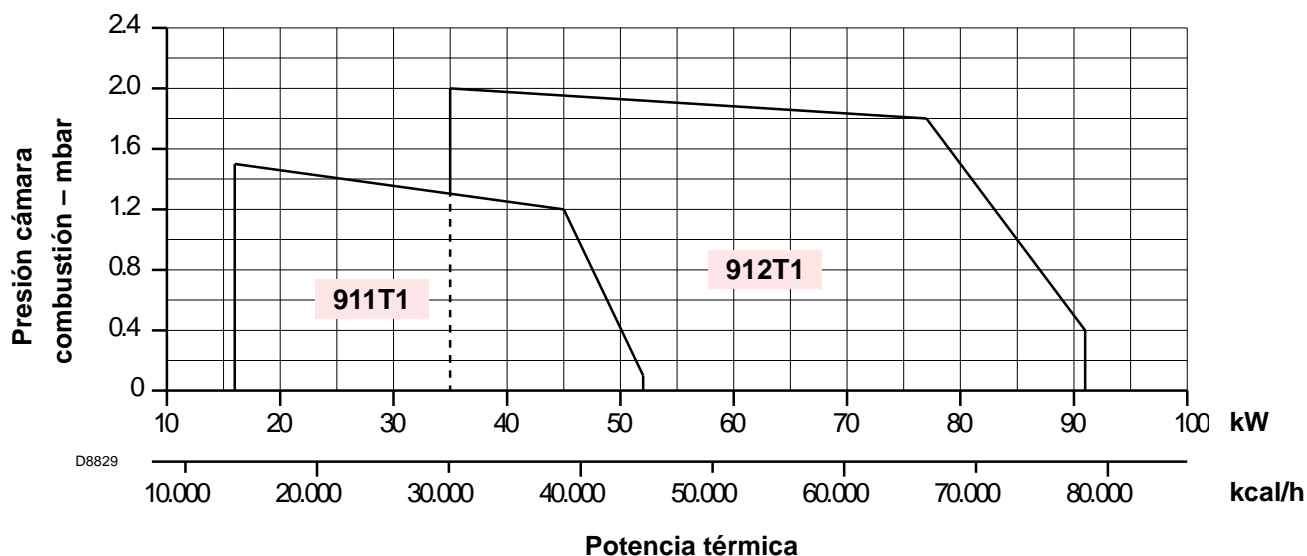
PAÍS	AT - IT - DK - CH		GB - IE	DE	FR	NL	LU - PL	BE
CATEGORÍA GAS	I12H3B/P		I12H3P	I12ELL3B/P	I12Er3P	I12L3B/P	I12E3B/P	I2E(R)B, I3P
PRESIÓN GAS	G20	H	20	-	-	-	-	-
	G25	L	-	25	20	-	25	25
	G20	E	-	-	20	20/25	-	-
								20/25

2.2 DIMENSIONES

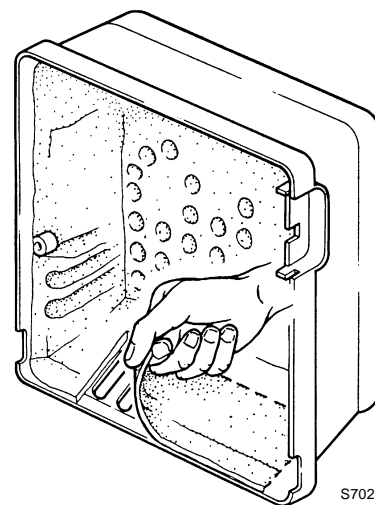


Modelo	A	B	C	D	E	F	G	H	I	L - T	M	N	O	P	R	S
BS1	234	254	295	122	112	346	230 ÷ 276	116 ÷ 70	174	89	210	192	66	167	140	170
BS2	255	280	325	125,5	125,5	352	238 ÷ 252	114 ÷ 100	174	106	230	192	66	167	140	170
BS3	300	345	391	150	150	390	262 ÷ 280	128 ÷ 110	196	129	285	216	76,5	201	160	190
BS4	300	345	392	150	150	446	278 ÷ 301	168 ÷ 145	216	137	286	218	80,5	203	170	200
BS2 TL	255	280	325	125,5	125,5	422	238 ÷ 252	184 ÷ 170	174	106	230	192	66	167	140	170
BS3 TL	300	345	391	150	150	547	262 ÷ 280	285 ÷ 267	196	129	285	216	76,5	201	160	190
BS4 TL	300	345	392	150	150	603	278 ÷ 301	325 ÷ 302	216	137	286	218	80,5	203	170	200

2.3 CAMPOS DE TRABAJO



A En el modelo BS4 tipo 914T1, para garantizar el funcionamiento con una potencia de 220 ÷ 250 kW, extraer la protección precortada insonorizante para liberar las aberturas adicionales de entrada de aire en la cubierta.



S7025

CALDERAS DE PRUEBA

El campo de trabajo se ha obtenido con una caldera de prueba según la norma EN 676.

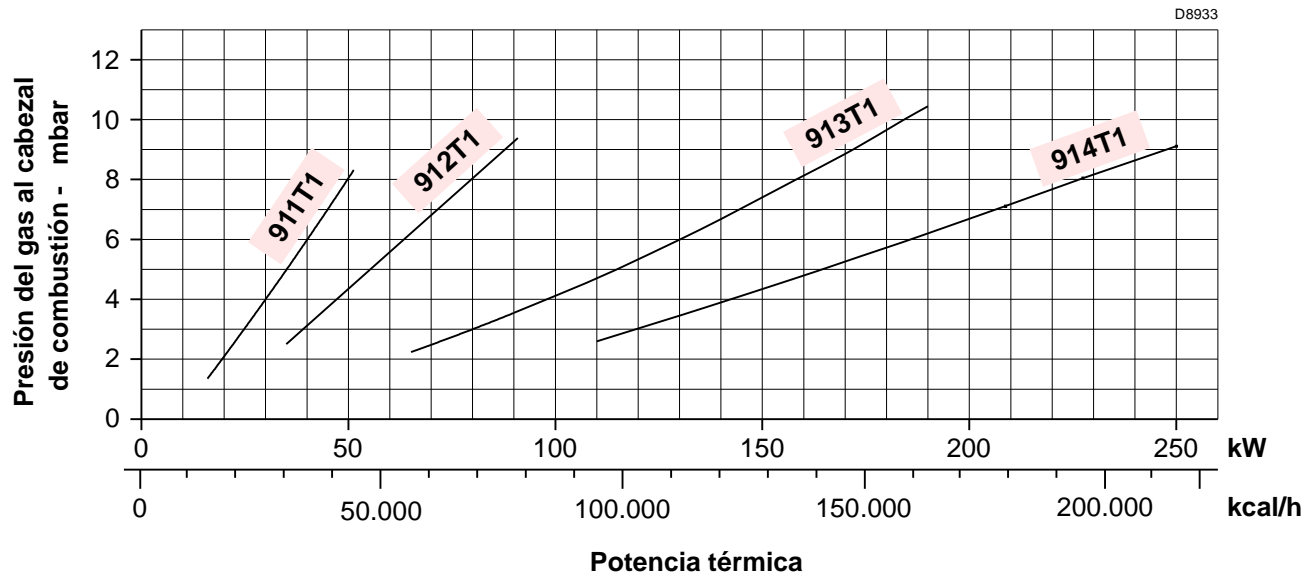
CALDERAS COMERCIALES

En el acoplamiento quemador/caldera no existe ningún problema si la caldera es conforme a la norma EN 303 y si la cámara de combustión es de dimensiones similares a las previstas en la norma EN 676.

Por el contrario, si el quemador ha de ser acoplado a una caldera comercial no conforme a la norma EN 303 o con dimensiones de la cámara de combustión netamente más pequeñas de las indicadas en la norma EN 676, consultar a los fabricantes.

CORRELACIÓN ENTRE PRESIÓN DEL GAS Y POTENCIA

Para obtener el máximo rendimiento se requieren 9,3 mbar, para el modelo 912T1, medidos en el manguito (M2, véase cap. 3.6, pág. 7) con cámara de combustión a 0 mbar y gas G20 – Pci = 10 kWh/m³ (8.570 kcal/m³).



3. INSTALACIÓN

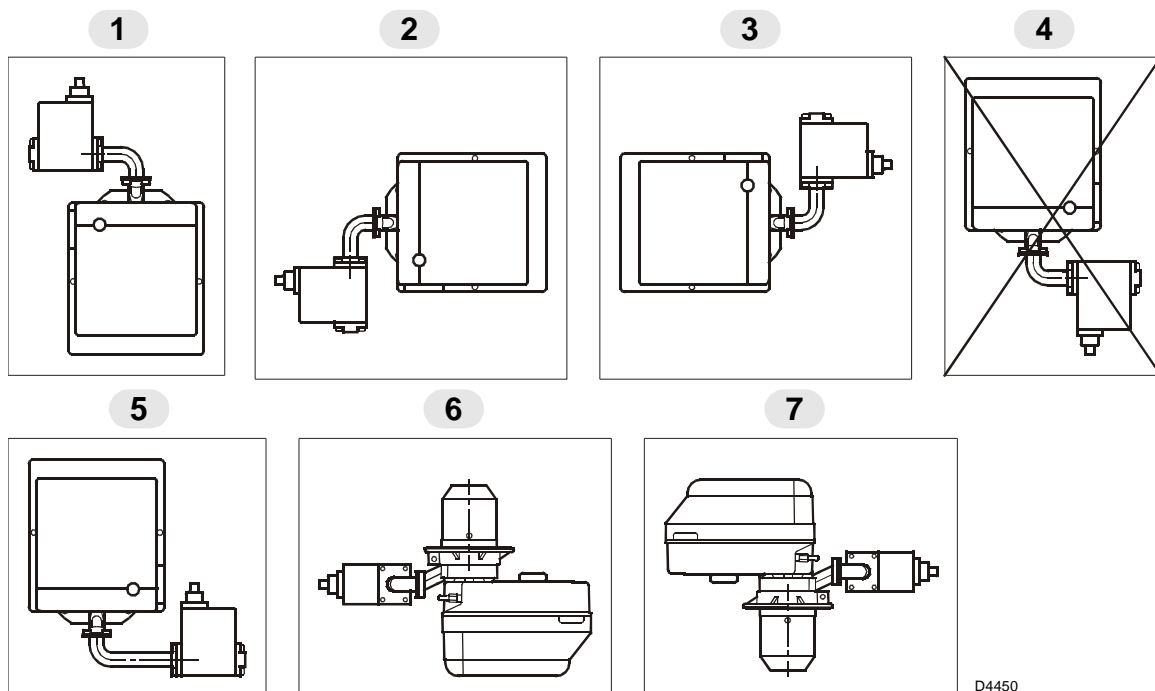
EL QUEMADOR SE DEBE INSTALAR DE CONFORMIDAD CON LAS LEYES Y NORMATIVAS LOCALES.

3.1 POSICIÓN DE FUNCIONAMIENTO

El quemador está preparado exclusivamente para el funcionamiento en la posición 1.

La instalación en las posiciones 2, 3, 5, 6, 7 no se garantizan el cierre del registro de aire cuando se produce el paro del quemador.

La instalación que se muestra en la posición 5 es posible solamente mediante el "Kit rotación MULTI-BLOC", que se pide por separado. La instalación 4 está prohibida por motivos de seguridad.



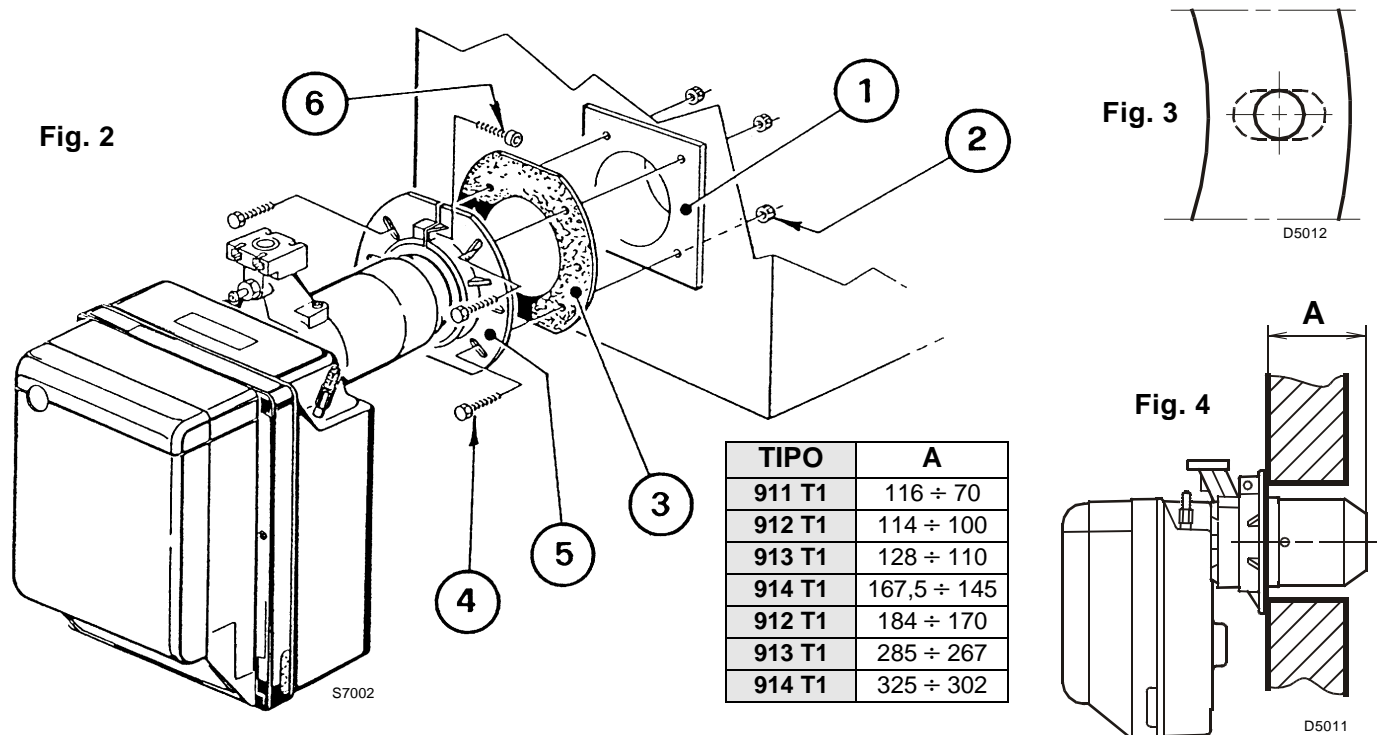
D4450

3.2 FIJACIÓN A LA CALDERA

Para instalar el quemador en la caldera es necesario efectuar las siguientes operaciones:

- Engrandar, si es necesario, los orificios de la junta aislante (3, fig. 3).
- Fijar la brida (5) en la puerta de caldera (1) con los cuatro tornillos (4) y (si es necesario) con tuercas (2) **interponiendo la junta aislante (3)** sin apretar completamente uno de los dos tornillos superiores (4), (véase fig. 2).
- Introducir el cabezal de combustión del quemador en la brida (5), apretar la brida con el tornillo (6), después apretar el tornillo (4) que estaba flojo.

N.B.: El quemador puede fijarse con la cota (A) variable (véase fig. 4). Asegurarse que el cabezal de combustión sobrepase el espesor de la puerta de la caldera.

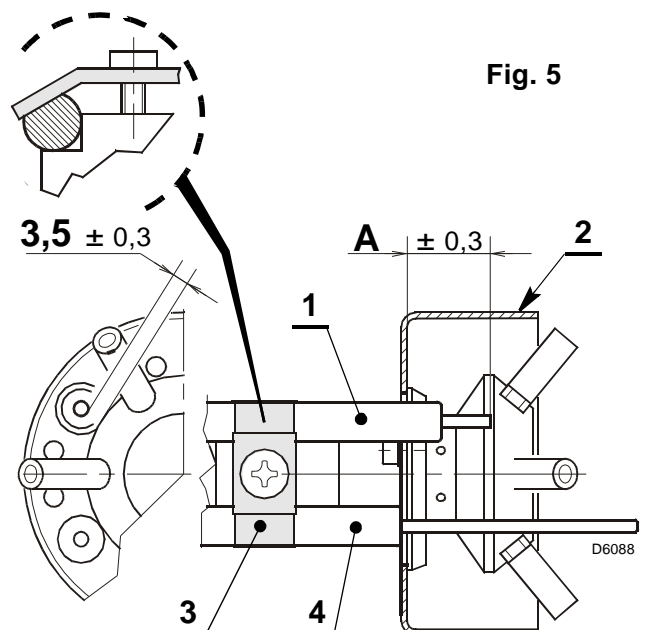


3.3 POSICIONAMIENTO SONDA - ELECTRODO

ATENCIÓN

- Asegurarse de que la placa (3, fig. 5) siempre esté insertada en la parte plana del electrodo (1).
- Apoyar el aislador de la sonda (4) en el difusor de aire (2).

TIPO	911T1	912T1	913T1	914T1
A	17	30	31	31



3.4 RAMPA DE GAS, (según EN 676)

La rampa de gas se entrega por separado y, para su regulación, véanse las instrucciones que lo acompañan.

RAMPA DE GAS		QUEMADOR COMBINABLE	CONEXIONES		USO
TIPO	CÓDIGO		ENTRADA	SALIDA	
MBC 65 DLE	3970570	BS1	Rp 1/2	Brida 1	Gas natural y GPL
MBDLE 405 B01	3970546	BS1	Rp 1/2	Brida 1	Gas natural y GPL
MBDLE 405 B01	3970547	BS2 - BS2 TL	Rp 3/4	Brida 2	Gas natural y GPL
MBDLE 407 B01	3970544	BS2 - BS2 TL	Rp 3/4	Brida 2	Gas natural y GPL
MBDLE 407 B01	3970548	BS3 - BS4 / BS3 TL - BS4 TL	Rp 3/4	Brida 3	Gas natural ≤ 150kW y GPL
MBDLE 410 B01	3970549	BS3 - BS4 / BS3 TL - BS4 TL	Rp 1 1/4	Brida 3	Gas natural y GPL
MBDLE 412 B01	3970550	BS3 - BS4 / BS3 TL - BS4 TL	Rp 1 1/4	Brida 3	Gas natural

3.5 ALIMENTACIÓN ELÉCTRICA DE LA RAMPA

La entrada de los cables de alimentación de la rampa de gas puede estar a la derecha o a la izquierda del quemador, tal como muestra la figura 6.

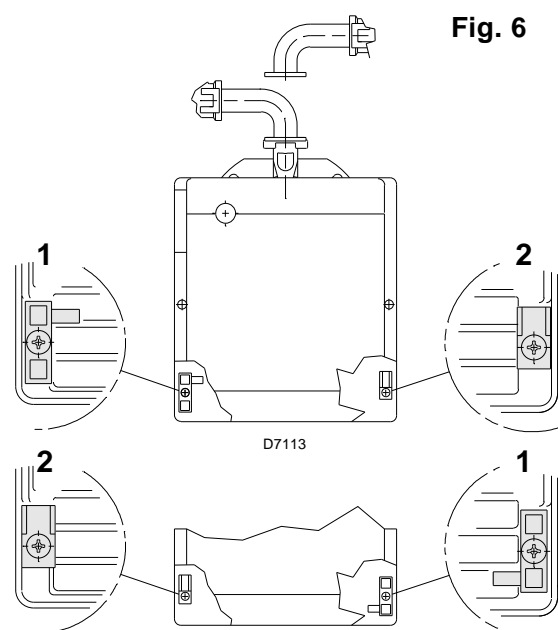
Según la posición de entrada, se deberán invertir el sujetador del cable con toma de presión (1) y el sujetador del cable (2).

Por tanto, hay que verificar:

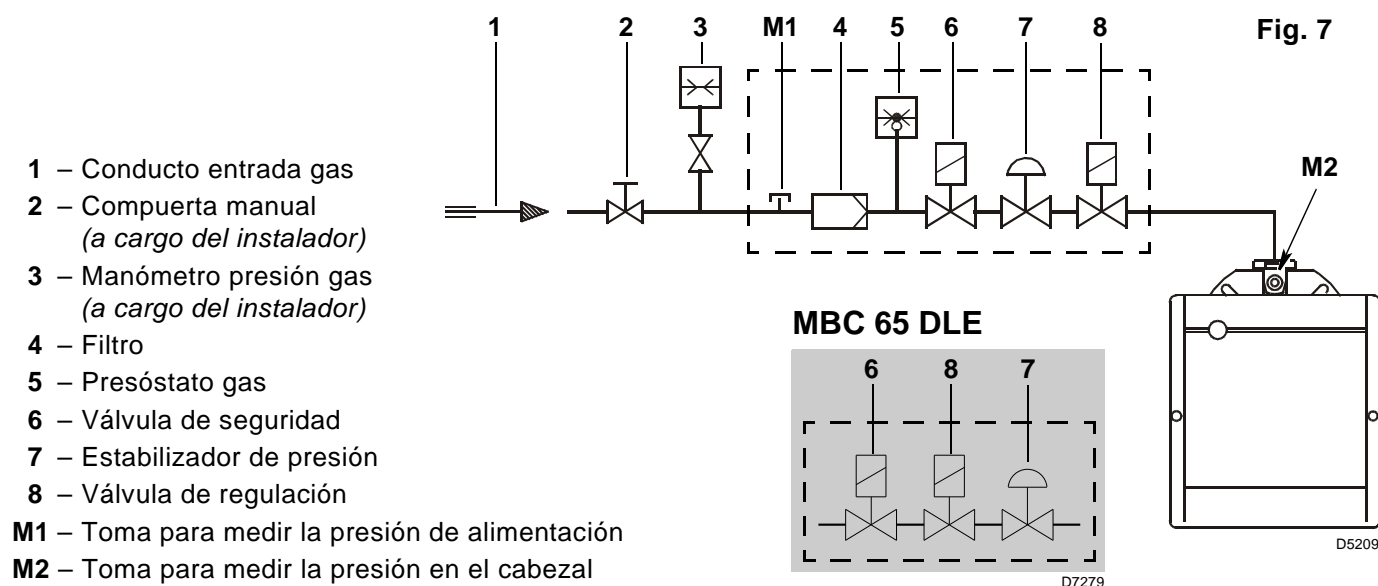
- el posicionamiento correcto del sujetador del cable (1);
- el posicionamiento correcto del tubo para evitar estrangulaciones e impedir que el aire pase al presostato.

ATENCIÓN

De ser oportuno, corte el tubo según la medida deseada.



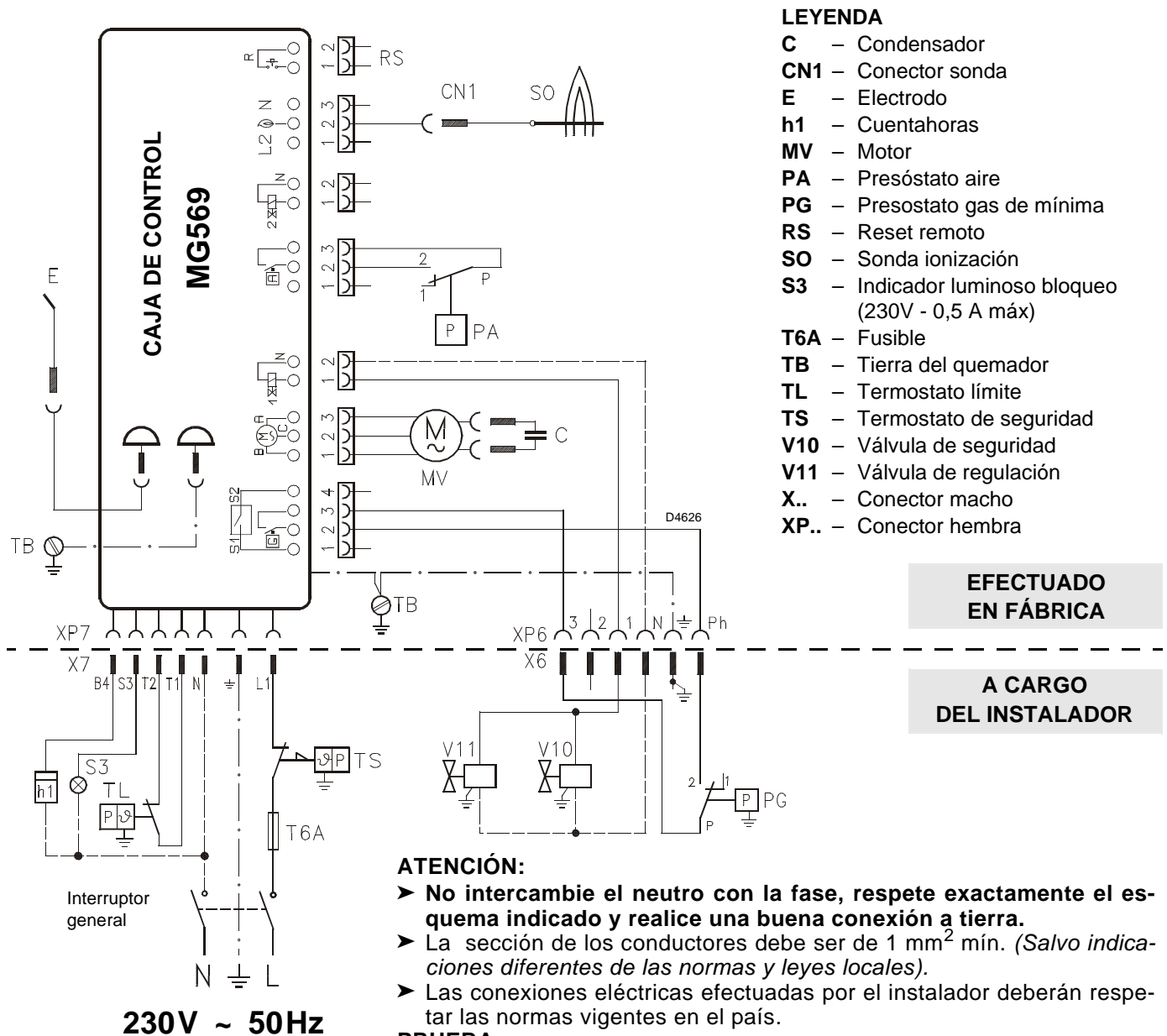
3.6 LÍNEA DE ALIMENTACIÓN DEL GAS



- 1 – Conducto entrada gas
- 2 – Compuerta manual
(a cargo del instalador)
- 3 – Manómetro presión gas
(a cargo del instalador)
- 4 – Filtro
- 5 – Presostato gas
- 6 – Válvula de seguridad
- 7 – Estabilizador de presión
- 8 – Válvula de regulación

- M1 – Toma para medir la presión de alimentación
- M2 – Toma para medir la presión en el cabezal

3.7 CONEXIONES ELÉCTRICAS



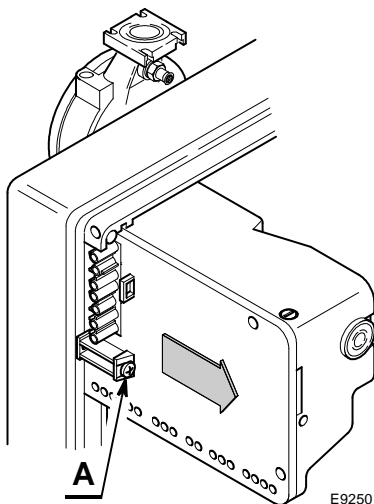
ATENCIÓN:

- **No intercambie el neutro con la fase, respete exactamente el esquema indicado y realice una buena conexión a tierra.**
- La sección de los conductores debe ser de 1 mm² mín. (Salvo indicaciones diferentes de las normas y leyes locales).
- Las conexiones eléctricas efectuadas por el instalador deberán respetar las normas vigentes en el país.

PRUEBA

- Verifique la parada del quemador abriendo los termostatos.
- Verifique el bloqueo del quemador en funcionamiento abriendo el conector (CN1) conectado en el hilo rojo de la sonda, situado en el exterior de la caja de control.

Fig. 8



CAJA DE CONTROL, (véase fig. 8)

Para extraer la caja de control del quemador es necesario:

- desconectar todos los conectores conectados a ella, el conector macho de 7 contactos, los cables de alta tensión y el cable de tierra (TB);
- desenroscar el tornillo (A, fig. 8) y tirar de la caja de control en el sentido de la flecha.

Para la instalación de la caja de control es necesario:

- enroscar el tornillo (A) con una par de torsión de 1 ÷ 1,2 Nm;
- conectar todos los conectores antes desconectados.

NOTAS:

Los quemadores han sido homologados para el funcionamiento intermitente, lo que significa que deben detenerse por lo menos 1 vez cada 24 horas para permitir que la caja de control verifique su propia eficiencia en el arranque. Normalmente, la parada del quemador es garantizada por el termostato límite (TL) de la caldera. Por el contrario, es necesario aplicar en serie a (TL) un interruptor horario que parase el quemador por lo menos una vez cada 24 horas.

4. FUNCIONAMIENTO

4.1 REGULACIÓN DE LA COMBUSTIÓN

De conformidad con la Directiva de Rendimiento 92/42/CEE, la aplicación del quemador a la caldera, la regulación y la prueba deben realizarse siguiendo las indicaciones contenidas en el Manual de Instrucciones de la caldera, incluyendo el control de la concentración de CO y CO₂ en los humos, su temperatura y la temperatura media del agua de la caldera.

La regulación del cabezal de combustión y del registro de aire se efectúa en función de la potencia que necesita la caldera.

4.2 REGULACIÓN CABEZAL DE COMBUSTIÓN, (véase fig. 9)

El cabezal de combustión es ajustado en fábrica para la potencia mínima.

Su regulación varía según el caudal del quemador y se realiza girando en el sentido de las agujas del reloj o en sentido contrario el tornillo de regulación (6), hasta que la muesca hecha en la brida de regulación (2) coincida con el plano externo del conjunto cabezal (1). En la figura 9, la brida de regulación del cabezal está regulado en la muesca 3.

Ejemplo para quemador BS3:

El quemador está instalado en una caldera de 100 kW. Considerando un rendimiento del 90%, el quemador deberá suministrar alrededor de 110 kW, con la regulación de la brida en la muesca 3, tal como muestra el diagrama. El diagrama es indicativo; para garantizar las mejores prestaciones del quemador, se aconseja regular el cabezal en función de las exigencias requeridas por el tipo de la caldera.

EXTRACCIÓN DEL CONJUNTO CABEZAL

Para extraer el conjunto cabezal, realizar las siguientes operaciones:

- Desconectar las conexiones (3 y 5).
- Desconectar el tubo (4) e aflojar los tornillos (10).
- Desenroscar y quitar los tornillos (7), extraer el conjunto porta-cabezal (1) girándolo ligeramente hacia la derecha.

Se aconseja no alterar la posición de regulación brida-codo (2) durante el desmontaje.

MONTAJE DEL CONJUNTO CABEZAL

Volver a montar siguiendo el mismo procedimiento antes descrito en el orden inverso, colocando el conjunto cabezal (1) en su posición original.

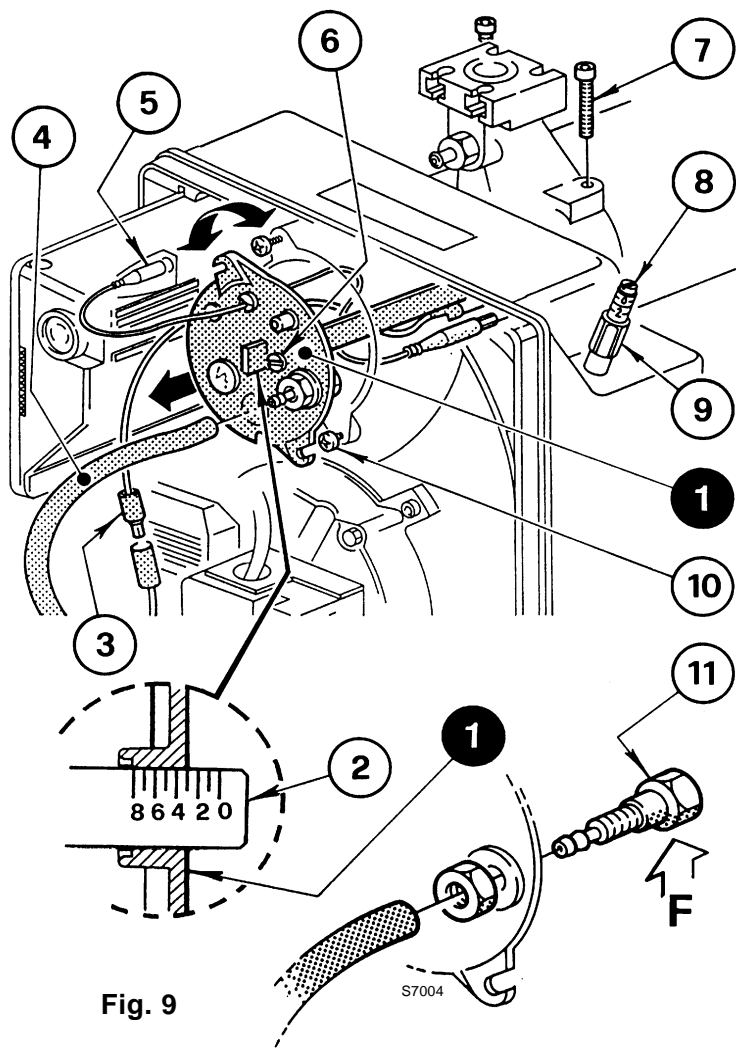
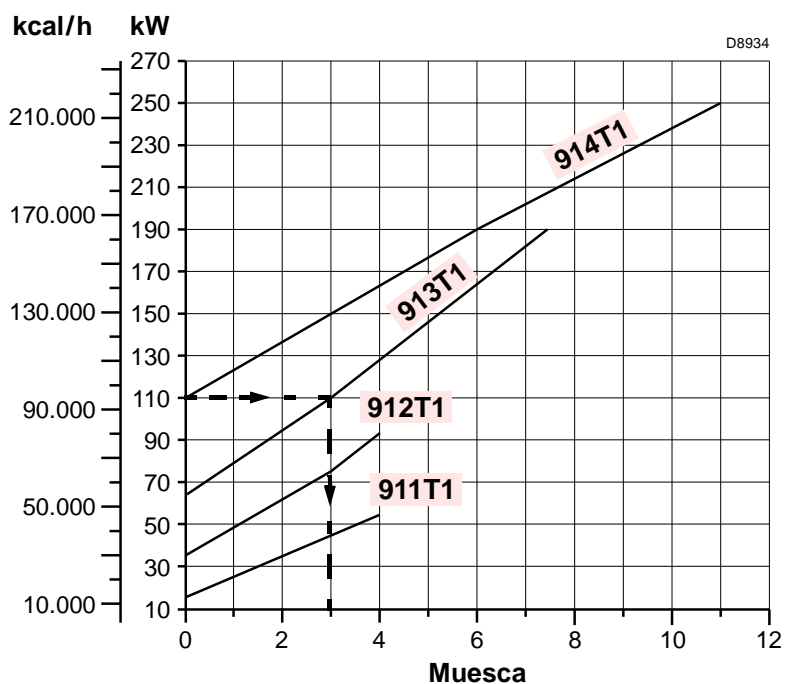


Fig. 9



ATENCIÓN

- Enroscar los tornillos (7) (*sin apretarlos*) hasta que hagan tope, después apretarlos con par de torsión 3 - 4 Nm.
- Controlar que, durante el funcionamiento no se produzcan pérdidas de gas por los alojamientos de los tornillos.
- Si la toma de presión (11) se aflojase accidentalmente, reapretarla asegurándose que el orificio (F) situado en la parte interna del conjunto cabezal (1), debe estar orientado hacia abajo.

4.3 REGULACIÓN REGISTRO DE AIRE, (véase fig. 9, pág. 9)

ATENCIÓN

El primer arranque siempre debe efectuarse con el registro de aire superior en la muesca 1.

El registro de aire sale de fábrica regulado a la potencia mínima.

Para regularlo, seguir estas instrucciones:

- Aflojar la tuerca (9) y regular el tornillo (8).
- Al pararse el quemador, el registro de aire se cierra automáticamente, hasta alcanzar una depresión máx. en la chimenea de 0,5 mbar.

4.4 CONTROL DE LA COMBUSTIÓN

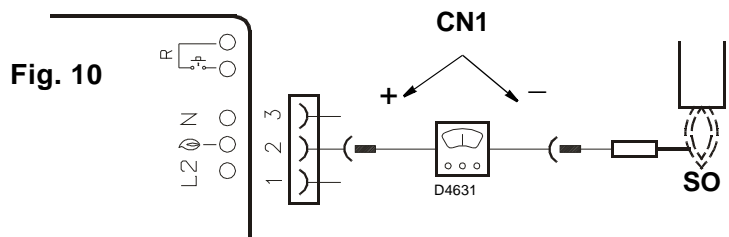
Se aconseja regular el quemador de acuerdo con el tipo de gas utilizado, según las indicaciones suministradas en la siguiente tabla:

EN 676		EXCESO DE AIRE: potencia máx. $\lambda \leq 1,2$ – potencia mín. $\lambda \leq 1,3$			
GAS	CO ₂ max. teórico 0 % O ₂	Regulación CO ₂ %		CO mg/kWh	NO _x mg/kWh
		$\lambda = 1,2$	$\lambda = 1,3$		
G 20	11,7	9,7	9,0	≤ 100	≤ 170
G 25	11,5	9,5	8,8	≤ 100	≤ 170
G 30	14,0	11,6	10,7	≤ 100	≤ 230
G 31	13,7	11,4	10,5	≤ 100	≤ 230

CORRIENTE DE IONIZACIÓN

La corriente mínima para el buen funcionamiento de la caja de control es de 5 μ A.

El quemador genera una corriente muy superior, no requiriendo normalmente ningún control. Sin embargo, si se desea medir la corriente de ionización, hay que abrir el conector (CN1) (véase esquema eléctrico pág. 8) situado en el cable rojo y acople un microamperímetro.



4.5 PRESÓSTATO AIRE

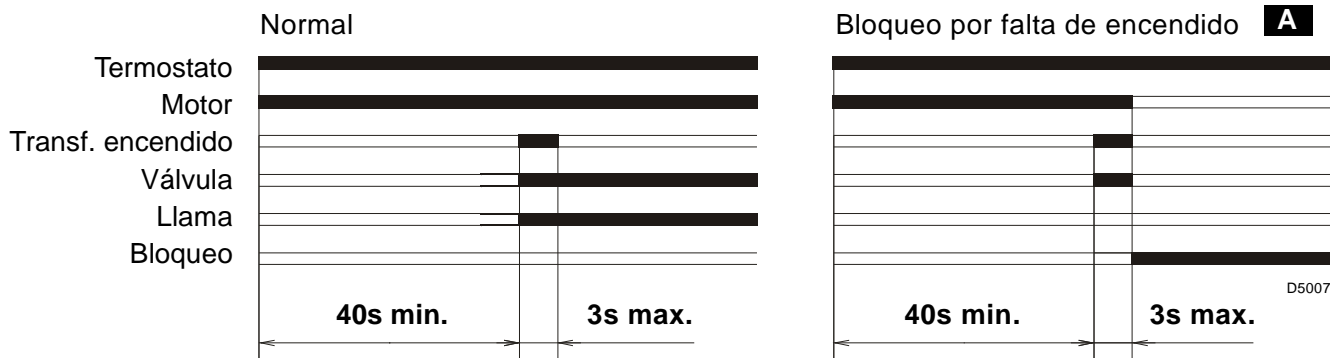
Efectúe la regulación del presóstato aire después de haber efectuado todas las demás regulaciones del quemador, con el presostato aire ajustado al inicio de la escala. Con el quemador funcionando a la potencia requerida, girar el botón en el sentido de las agujas del reloj hasta el bloqueo del quemador.

Girar después el botón en el sentido contrario al de las agujas de reloj hasta un valor igual a aproximadamente el 20% del valor regulado y controlar a continuación el correcto arranque del quemador. Si el quemador se bloquea de nuevo, girar el botón un poco más, en sentido contrario a las agujas del reloj.

Atención:

Por norma, el presostato de aire debe impedir que la presión del aire descienda por debajo del 80% del valor de regulación y que el CO en los humos supere el 1% (10.000 ppm). Para asegurarse de ello, colocar un analizador de combustión en la chimenea, cerrar lentamente la boca de aspiración del ventilador (*por ejemplo, con un cartón*) y controlar que se produzca el bloqueo del quemador antes que el CO en los humos supere el 1%.

4.6 PROGRAMA DE ARRANQUE



A Señalado por el indicador luminoso de la caja de control (4, fig. 1, pág. 2).

4.7 FUNCIÓN DE RECIRCULACIÓN

La caja de control permite la recirculación, es decir la repetición completa del programa de arranque un máximo de 3 intentos si la llama se apaga durante el funcionamiento.

4.8 FUNCIÓN DE POST-VENTILACIÓN

La post-ventilación es una función que mantiene la ventilación del aire también después de apagarse el quemador. El apagado del quemador se efectúa con la abertura del termostato límite (TL), interrumpiendo, por consiguiente, la llegada de combustible a las válvulas.

Para utilizar esta función es necesario apretar el pulsador de desbloqueo cuando el termostato límite (TL) no está conmutado (**QUEMADOR APAGADO**).

El tiempo de post-ventilación puede configurarse durante un máximo de 6 minutos, procediendo de la siguiente manera:

- Presione el pulsador de desbloqueo durante 5 segundos como mínimo, hasta que el led de señalización se ponga rojo.
- Configure el tiempo deseado presionando el pulsador varias veces: **1 vez = 1 minuto de post-ventilación**.
- Transcurridos 5 segundos, la caja de control señalará automáticamente los minutos configurados con los parpadeos del led rojo: **1 parpadeo = 1 minuto de post-ventilación**.

Para reajustar dicha función es suficiente presionar el pulsador durante 5 segundos hasta que el led de señalización se ponga rojo y soltarlo sin llevar a cabo ninguna operación, después espere 20 segundos como mínimo para volver a arrancar el quemador.

Si durante la post-ventilación hay una nueva demanda de calor, al conmutarse el termostato límite (TL), el tiempo de post-ventilación se interrumpe y comienza un nuevo ciclo de funcionamiento del quemador.

La caja de control sale de fábrica con la siguiente configuración: **0 minutos = ninguna post-ventilación**.

4.9 DESBLOQUEO DE CAJA DE CONTROL

Para desbloquear la caja de control hay que proceder de la siguiente manera:

- Presione el pulsador de desbloqueo durante 1 segundo como mínimo.
Si el quemador no arranca es necesario controlar el cierre del termostato límite (TL).

5. MANTENIMIENTO

Antes de efectuar cualquier operación de limpieza o control, corte la alimentación eléctrica del quemador usando el interruptor general de la instalación y cierre la válvula de interceptación de gas.

El quemador requiere un mantenimiento periódico que debe ser efectuado por personal autorizado y de conformidad con las leyes y normativas vigentes locales.

El mantenimiento periódico es fundamental para que el quemador funcione correctamente; evita consumos inútiles de combustible y disminuye la emisión de sustancias contaminantes en el medio ambiente.

LAS OPERACIONES BÁSICAS QUE SE HAN DE EFECTUAR SON LAS SIGUIENTES:

- Controle periódicamente el posible atascamiento de los orificios de distribución del gas. En dicho caso, es necesario limpiarlos con una herramienta puntiaguda, tal como se muestra en la figura 11.
- Controle que no haya obstrucciones o estrangulaciones en los tubos de alimentación y de retorno del combustible en las zonas de aspiración de aire y en los conductos de evacuación de los productos de combustión.
- Controle que las conexiones eléctricas del quemador y de la rampa de gas sean correctas.
- Controle que la toma de presión esté bien colocada (8, fig. 1, pág. 2).
- Controle que la rampa de gas sea adecuada a la potencia del quemador, al tipo de gas utilizado y a la presión de gas de la red.
- Controle que el cabezal de combustión esté bien colocado y bien fijado a la caldera.
- Controle que el registro de aire esté bien colocado.
- Controle que la sonda de ionización y el electrodo estén bien colocados (véase fig. 5, pág. 6).
- Controle la regulación del presostato aire y del presostato gas.

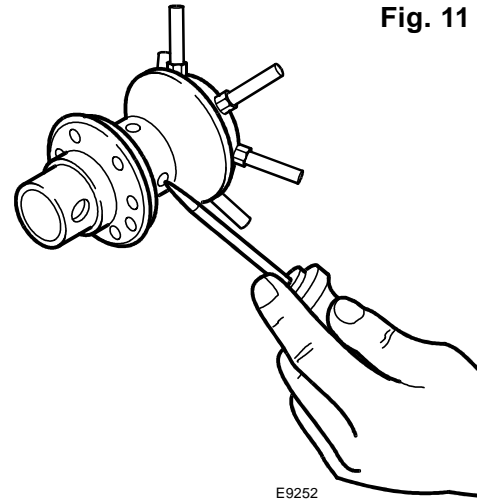


Fig. 11

Deje funcionar el quemador al máximo durante alrededor de diez minutos, ajustando correctamente todos los elementos indicados en este manual. **Luego, analice la combustión, comprobando:**

- Porcentaje de CO₂ (%);
- Contenido de CO (ppm);
- Contenido de NO_x (ppm);
- Corriente de ionización (μA);
- Temperatura de los humos en la chimenea.

5.1 DIAGNOSIS VISUAL CAJA DE CONTROL

La caja de control entregada tiene una función de diagnóstico con la que es posible localizar las causas de los desperfectos de funcionamiento (señalización: **LED ROJO**).

Para utilizar dicha función, es necesario presionar el pulsador de desbloqueo durante 3 segundos por lo menos desde el momento de la puesta en seguridad (**bloqueo**).

La caja de control genera una secuencia de impulsos que se repite con intervalos constantes de 2 segundos.

LED ROJO encendido presione el desbloqueo durante 3s	Parpadeos	Intervalo 2s	Parpadeos
	● ● ● ● ●		● ● ● ● ●

La secuencia de los impulsos emitidos por la caja de control identifica los posibles tipos de avería que se mencionan en la tabla siguiente.

SEÑAL	CAUSA PROBABLE
2 parpadeos ● ●	No se detecta una señal estable de la llama al concluir el tiempo de seguridad: <ul style="list-style-type: none"> - avería de la sonda de ionización; - avería de la válvula de gas; - inversión fase/neutro; - avería en el transformador de encendido; - quemador no regulado (gas insuficiente).

SEÑAL	CAUSA PROBABLE
3 parpadeos ● ● ●	El presostato aire de mínima no cierra o está cerrado antes del cierre del termostato límite: – avería en el presostato aire; – presostato aire no regulado;
4 parpadeos ● ● ● ●	Luz presente en la cámara antes del encendido y al apagarse del quemador: – presencia de luz extraña antes o después de la conmutación del termostato límite; – presencia de luz extraña durante la pre-ventilación; – presencia de luz extraña durante la post-ventilación.
6 parpadeos ● ● ● ● ● ●	Pérdida de aire de ventilación: – pérdida de aire durante la pre-ventilación; – pérdida de aire durante o después del tiempo de seguridad.
7 parpadeos ● ● ● ● ● ● ●	Desaparición de la llama durante el funcionamiento: – quemador no regulado (gas insuficiente); – avería en la válvula de gas; – cortocircuito entre la sonda de ionización y la tierra.

ATENCIÓN Para reajustar la caja de control después de la visualización de la diagnosis visual hay que presionar el pulsador de desbloqueo.

6. ANOMALÍAS / SOLUCIONES

Se enumeran algunas causas y posibles soluciones a una serie de anomalías que podrían producirse y provocar el no funcionamiento o funcionamiento irregular del quemador. En la mayoría de los casos una anomalía provoca el encendido de la señal del pulsador de desbloqueo de la caja de control (4, fig. 1, pág. 2). Cuando se enciende dicha señal, el quemador podrá funcionar nuevamente después de presionar a fondo el pulsador de desbloqueo; seguidamente, si el encendido es normal, el paro intempestivo puede atribuirse a un problema ocasional y, de todas maneras, sin ningún peligro. En caso contrario, si persiste el bloqueo, se deberá buscar la causa de la anomalía y poner en práctica los remedios ilustrados en las siguientes tablas.

6.1 DIFICULTAD EN EL ARRANQUE

ANOMALÍAS	POSIBLE CAUSA	SOLUCIÓN
El quemador no arranca después del cierre del termostato de límite.	Falta de alimentación eléctrica.	Comprobar la tensión en los bornes L1-N del conector macho de 7 contactos.
		Comprobar los fusibles.
		Comprobar que el termostato de seguridad no esté bloqueado.
	Falta de gas.	Verificar la abertura de la compuerta.
		Verificar que las válvulas hayan conmutado en posición abiertas y que no estén en cortocircuito.
	El presostato gas no ha cerrado su contacto.	Proceder a su regulación.
No hacen buen contacto las conexiones de la caja de control.	Controlar y conectar hasta el fondo todos los conectores.	
El presostato aire está en posición de funcionamiento.	Sustituirlo.	

ANOMALÍAS	POSIBLE CAUSA	SOLUCIÓN
El quemador realiza normalmente el ciclo de pre-ventilación y encendido y se bloquea después de 3s. aproximadamente.	Está invertida la conexión fase-neutro.	Proceder a cambiarla.
	Falta o es ineficaz la conexión a tierra.	Restablecer la eficiencia.
	La sonda de ionización está conectada a masa o no dentro de la llama o está interrumpida su conexión con la caja de control y esto implica un defecto de aislamiento en la masa.	Controlar la posición correcta y ajustarla según lo indicado en este manual.
		Efectuar de nuevo la conexión eléctrica. Sustituir la conexión defectuosa.
Arranque del quemador con retardo en el encendido.	El electrodo de encendido está mal posicionado.	Regular correctamente como indica este manual.
	Caudal de aire demasiado elevado.	Regular el caudal de aire según lo indicado en este manual.
	Freno de válvula demasiado cerrado, con insuficiente salida de gas.	Realizar una regulación correcta.
El quemador se bloquea después de la fase de pre-ventilación sin que aparezca llama.	Pasa poco gas por las electroválvulas.	Controle la presión en la red o regule la electroválvula como indicado en este manual.
	Las electroválvulas son defectuosas.	Sustituirlas.
	Falta o es anormal el arco eléctrico de encendido.	Controlar que los conectores estén bien conectados.
		Verificar la posición exacta del electrodo según las indicaciones del manual.
Presencia de aire en la tubería.	Purgar completamente la línea de alimentación del gas.	
El quemador se bloquea después de la fase de pre-ventilación.	El presostato aire no conmuta su contacto.	El presostato es defectuoso; sustituirlo.
		La presión del aire es demasiado baja (cabeza regulada mal).
	Hay presencia de llama.	Válvulas defectuosas: sustituir las.
La toma de presión (11, fig. 9, pág. 9) está mal posicionada.	Posicionarla correctamente como se indica en el capítulo 4.2 página 9 del manual.	
El quemador repite el ciclo de arranque sin bloquearse.	La presión de gas en la red está cercana al valor que se ha regulado el presostato de gas. La caída de presión repentina al abrirse la válvula provoca la abertura del presostato, por lo cual la válvula se cierra inmediatamente y se para el motor. La presión vuelve a aumentar, el presostato se cierra y vuelve a repetirse el ciclo arranque. Y así continuamente.	Reducir la regulación de la presión del presostato.

6.2 ANOMALÍAS EN EL FUNCIONAMIENTO

ANOMALÍA	POSIBLE CAUSA	SOLUCIÓN
El quemador se bloquea durante el funcionamiento.	Sonda a masa.	Controlar la posición correcta y ajustarla según lo indicado en este manual. Limpiar y sustituir la sonda de ionización.
	Desaparición de la llama 4 veces.	Controle la presión del gas en la red y/o regule la electroválvula como indicado en este manual.
	Abertura presostato aire.	La presión del aire es demasiado baja (cabeza regulada mal).
		El presostato aire es defectuoso: sustituirlo.
Parada del quemador.	Abertura presostato gas.	Controle la presión en la red o regule la electroválvula como indicado en este manual.



ATENCIÓN

En caso de parada del quemador, para evitar daños en la instalación, no desbloquear el quemador más de dos veces seguidas. Si el quemador se bloquea por tercera vez, contactar con el servicio de asistencia.



PELIGRO

Si se produjeran otros bloqueos o anomalías en el quemador, las intervenciones deben ser realizadas únicamente por personal habilitado y autorizado, de acuerdo a lo indicado en este manual y en conformidad con las normas y disposiciones de ley vigentes.

7. ADVERTENCIAS Y SEGURIDAD

A fin de garantizar una combustión con la cantidad mínima de emisiones contaminantes, las dimensiones y el tipo de cámara de combustión del generador de calor deben corresponder a valores bien definidos. Por lo tanto se aconseja consultar al Servicio Técnico de Asistencia antes de escoger este tipo de quemador para montarlo en una caldera. El personal cualificado es el que cumple los requisitos técnico-profesionales indicados en la ley 5 marzo 1990 n° 46.

La organización comercial dispone de una amplia red de agencias y servicios técnicos cuyo personal participa periódicamente en cursos de instrucción y actualización en el Centro de Formación de la empresa. Este quemador debe destinarse solamente para el uso para el que ha sido expresamente realizado. Se excluye cualquier responsabilidad contractual y extracontractual del fabricante por daños causados a personas, animales o bienes, de errores de instalación, regulación, mantenimiento y usos inadecuados.

7.1 IDENTIFICACIÓN DEL QUEMADOR

La Placa de identificación del producto indica el número de matrícula, el modelo y los datos principales técnicos y prestacionales. La alteración, eliminación o falta de la Placa de identificación no permite la identificación segura del producto o dificulta cualquier operación de instalación y de mantenimiento.

7.2 REGLAS FUNDAMENTALES DE SEGURIDAD

- Está prohibido utilizar la caja de control a los niños o a personas inexpertas.
- Está absolutamente prohibido tapar con trapos, papeles u otros las rejillas de aspiración o dispersión y la abertura de ventilación del local donde está instalado el aparato.
- Está prohibido intentar reparar la caja de control al personal no autorizado.
- Es peligroso tirar o retorcer los cables eléctricos.
- Está prohibido hacer cualquier operación de limpieza antes de haber desconectado la caja de control de la red de alimentación eléctrica.
- No limpie el quemador ni sus componentes con sustancias fácilmente inflamables (ej. gasolina, alcohol, etc.). La cubierta debe limpiarse solamente con agua con jabón.
- No apoye objetos sobre el quemador.
- No tape ni reduzca las dimensiones de las aberturas de ventilación del local donde está instalado el generador.
- No deje envases ni sustancias inflamables en el local donde está instalado el aparato.

RIELLO

RIELLO S.p.A.
I-37045 Legnago (VR)
Tel.: +39.0442.630111
[http:// www.riello.it](http://www.riello.it)
[http:// www.riello.com](http://www.riello.com)